



LUYMAR
CLIMATIZACIÓN



HMR

Ventilador Axial

HMR - VENTILADOR AXIAL



HMR

- Ventiladores axiales con marco de chapa con recubrimiento polimérico.
- Motores monofásicos, rotor externo y con bifrecuencia 50/60 hz.
- Protección térmica contra el sobrecalentamiento.
- Grado de protección IP-24.
- Montaje mural en pared mediante soporte cuadrado.
- Rango de aire a transportar -30° a +60°.
- Dirección paso de aire: rejilla → hélice.

HMR

- Axial fans with sheet metal frame with polymer coating.
- Single-phase motors, external rotor and with 50/60 hz bifrequency.
- Thermal protection against overheating.
- Degree of protection IP-24.
- Wall mounting on the wall using a square support.
- Range of air to be transported -30° to +60°.
- Air flow direction: propeller → grill.



Potenciómetro RS-1-400
(opcional)

HMR

- Ventilateurs axiaux avec châssis en tôle avec revêtement polymère.
- Moteurs monophasés à rotor extérieur et à bifréquence 50/60 Hz.
- Protection thermique contre la surchauffe.
- Degré de protection IP-24.
- Fixation murale au mur à l'aide d'un support carré.
- Plage d'air à transporter -30° à +60°.
- Sens du flux d'air : grille → hélice.

HMR - VENTILADOR AXIAL

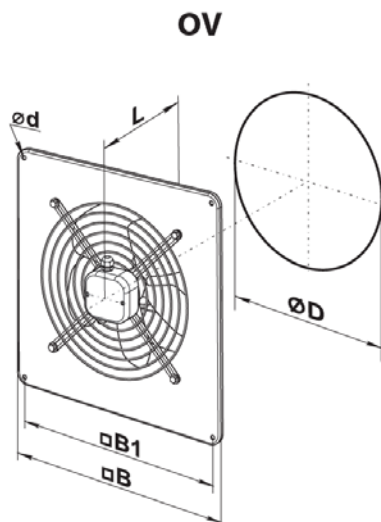


MODELO	Voltaje (V)	Velocidad (r.p.m)	Frecuencia (Hz)	Potencia (W)	Intensidad (A)	Caudal máximo (m³/h)	Temperatura del aire (°C)	Grado de Protección	Código
HMR 250	1 - 230	1380	50	50	0,22	800	-30.....+60	IP24	0337030250
		1730	60	56	0,24	865	-30.....+50		
HMR 300	1 - 230	1350	50	75	0,35	1340	-30.....+60	IP24	0337030300
		1405	60	92	0,4	1475	-30.....+50		
HMR 350	1 - 230	1380	50	140	0,65	2500	-30.....+60	IP24	0337030350
		1700	60	147	0,66	2650	-30.....+50		
HMR 400	1 - 230	1380	50	180	0,82	3580	-30.....+60	IP24	0337030400
		1655	60	240	1,08	3890	-30.....+50		

CARACTERÍSTICAS ACÚSTICAS

MODELO	Espectro de potencia sonora Lw(A) en dB(A) banda de frecuencia en [Hz]								
	63 Hz	125 Hz	250 Hz	500Hz	1k Hz	2k Hz	4k Hz	8k Hz	Todas las bandas Hz
HMR 250	25	39	43	49	54	54	49	43	59
HMR 300	41	52	47	54	60	60	52	44	64
HMR 350	26	43	49	60	62	62	53	46	67
HMR 400	46	52	58	65	68	68	65	57	73

DIMENSIONES HMR

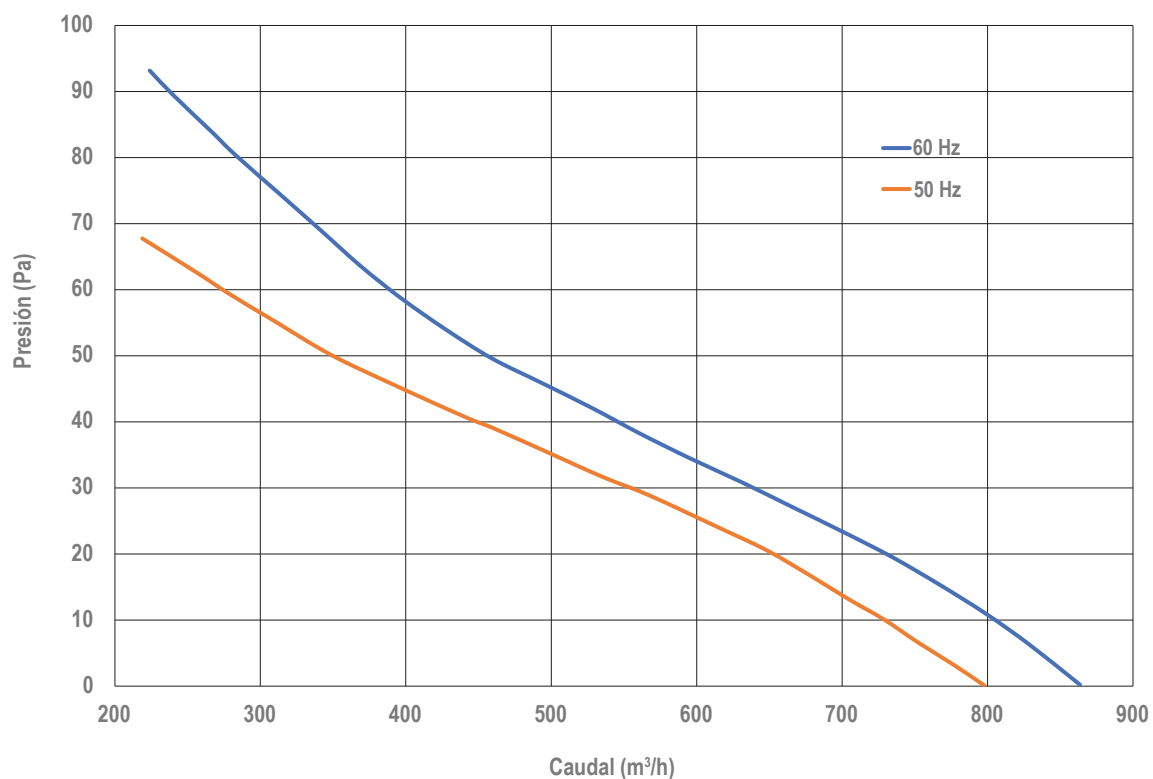


MODELO	ø D	ø d	B	B1	L	Peso (Kg)
HMR 250	260	7	370	320	135	3.5
HMR 300	317	9	430	380	145	5.0/5.4
HMR 350	374	9	485	435	165	7.8
HMR 400	416	9	540	490	220	8.8

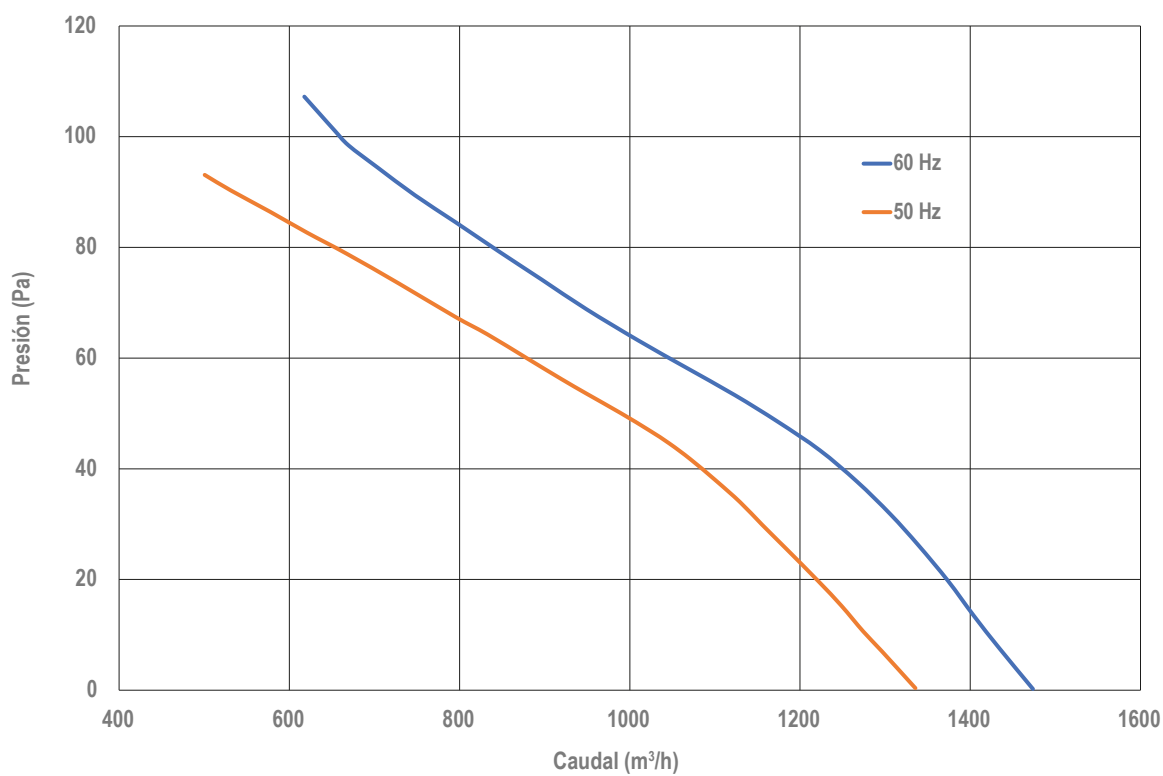
Medidas en mm.



HMR 250

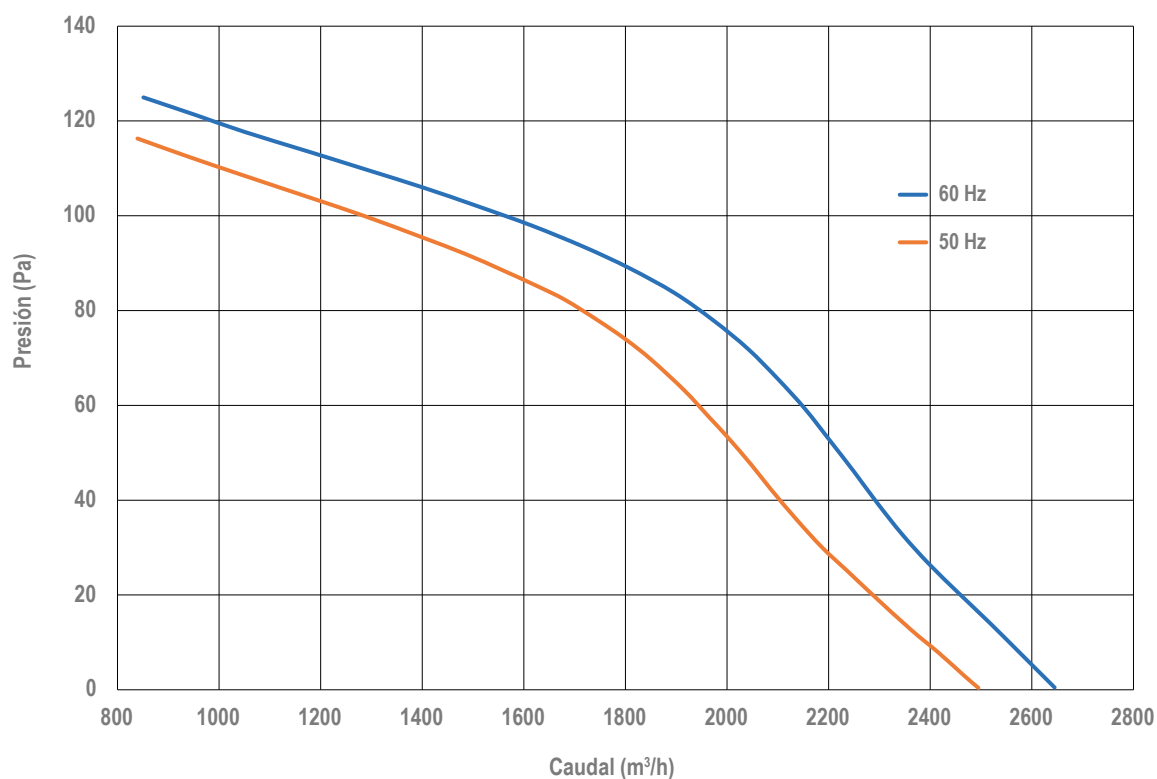


HMR 300





HMR 350



HMR 400

