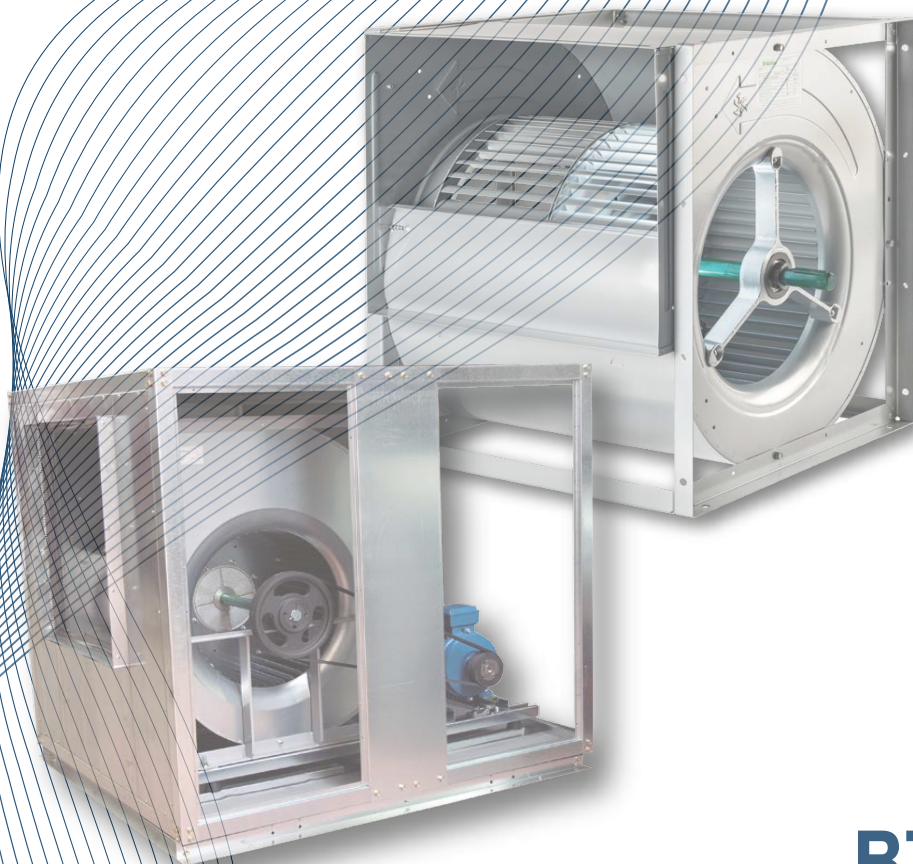




LUYMAR
CLIMATIZACIÓN



BT-D(L)
BT-D(SR)
BT-D(R)
BT-D(T2L)
BT-D(T2R)
CBT-D



BT-D-L



BT-D-SR



BT-D-R

BT-D / CBT-D

- Ventiladores centrífugos de DOBLE OÍDO, de baja presión a transmisión y fabricados en acero galvanizado Z-275.
- Caudales desde 600 hasta 50.000 m³/h.
- Motor asíncrono IE3 (a partir de 1cv) normalizado con protección IP-55 y aislamiento clase F. Voltajes Standard 230/400V 50/60Hz para motores trifásicos hasta 5,5CV y 400/690V 50/60Hz para potencias superiores.
- Accionamiento a transmisión por poleas y correa trapezoidal.
- La transmisión puede situarse tanto a derechas como a izquierdas.
- Rodete de tipo acción y álabes hacia delante equilibrado estática y dinámicamente.
- Rodamientos a bolas de tipo rígido, autoalineables, herméticos permanentemente engrasados.
- Eje de acero de alta resistencia, con protección antioxidante, chavetas en los extremos y rectificado de tolerancia H-8.

GAMA DE VENTILADORES

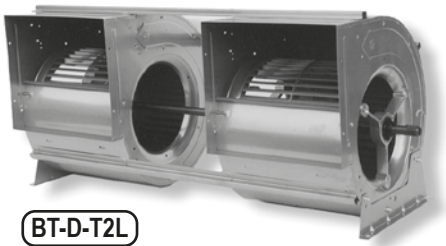
- **BT-D-L** : Ventilador de doble oído de gama ligera que se fabrican en 7 modelos del 7/7 al 18/18.
- **BT-D-SR**: Ventilador de la gama semi reforzado provisto de bastidor tipo cubo pero exento de travesaños del 7/7 al 18/18 y con forma de triángulo del modelo 20/20 al 30/28.
- **BT-D-R** : Ventilador reforzado provisto de bastidor tipo cubo con travesaños.
- **BT-D-T2L**: Se trata de dos ventiladores de doble oído de gama ligera formando un sólo conjunto y con eje de accionamiento común.
- **BT-D-T2R**: Consta de dos ventiladores de doble oído de gama reforzada formando un sólo conjunto sobre bastidor y con eje de accionamiento común. Esta gama comprende desde el 9/9 al 30/28.
- **CBT-D** : Caja aislada de ventilación de doble oído, motor y transmisión.
 - Fabricadas en chapa galvanizada con aislamiento acústico ignífugo M1 (91/155/EEC).
 - Ventilador BT-D montado sobre soportes anti vibratorios de caucho.
 - Salida de cables por prensaestopas.
 - Bancada exterior de 60 mm en la serie 20/20 a 30/28.
 - Construcción para interior.

BT-D / CBT-D

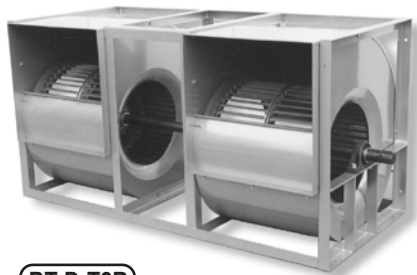
- DOUBLE EAR centrifugal fans, low pressure transmission and made of Z-275 galvanized steel.
- Flows from 600 to 50,000 m³/h.
- IE3 asynchronous motor (from 1hp) standardized with IP-55 protection and class F insulation. Standard voltages 230/400V 50/60Hz for three-phase motors up to 5.5CV and 400/690V 50/60Hz for higher powers.
- Drive by transmission by pulleys and trapezoidal belt.
- The transmission can be located either on the right or on the left.
- Action type impeller and forward blades, statically and dynamically balanced.
- Permanently greased, self-aligning, hermetic, rigid type ball bearings.
- High resistance steel shaft, with anti-rust protection, keys at the ends and grinding to H-8 tolerance.

RANGE OF FANS

- **BT-D-L**: Light range double ear fan that is manufactured in 7 models from 7/7 to 18/18.
- **BT-D-SR**: Fan from the semi-reinforced range provided with a cube-type frame but without crossbars from 7/7 to 18/18 and with a triangle shape from the 20/20 to 30/28 model.
- **BT-D-R**: Reinforced fan provided with a cube-type frame with crossbars.
- **BT-D-T2L**: These are two light-range double-inlet fans forming a single unit with a common drive shaft.
- **BT-D-T2R**: These are two reinforced range double ear fans forming a single assembly on a frame and with a common drive shaft. This range includes from 9/9 to 30/28.
- **CBT-D**: Insulated double-ear ventilation box, engine and transmission.
 - Made of galvanized sheet metal with M1 fireproof acoustic insulation (91/155/EEC).
 - BT-D fan mounted on rubber anti-vibration mounts.
 - Cable exit through cable glands.
 - 60 mm outer bed in the 20/20 to 30/28 series.
 - Construction for interior.



BT-D-T2L



BT-D-T2R



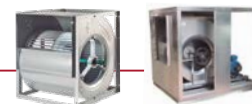
CBT-D

BT-D / CBT-D

- Ventilateurs centrifuges DOUBLE OREILLE, transmission basse pression et fabriqués en acier galvanisé Z-275.
- Débits de 600 à 50 000 m³/h.
- Moteur asynchrone IE3 (à partir de 1cv) normalisé avec protection IP-55 et isolation classe F. Tensions standards 230/400V 50/60Hz pour moteurs triphasés jusqu'à 5,5CV et 400/690V 50/60Hz pour puissances supérieures.
- Entraînement de transmission par poulies et courroie trapézoïdale.
- La transmission peut être située aussi bien à droite qu'à gauche.
- Turbine à action et pales avant équilibrées statiquement et dynamiquement.
- Roulements à billes rigides, auto-alignants, hermétiques, graissés à vie.
- Arbre en acier à haute résistance, avec protection anti-rouille, clavettes aux extrémités et rectifié à tolérance H-8.

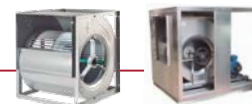
GAMME DE VENTILATEURS

- **BT-D-L** : Ventilateur double oreille de la gamme Light qui est fabriqué en 7 modèles du 7/7 au 18/18.
- **BT-D-SR** : Ventilateur de la gamme semi-renforcé muni d'un cadre de type cube mais sans traverses du 7/7 au 18/18 et de forme triangle du modèle 20/20 au 30/28.
- **BT-D-R** : Ventilateur renforcé doté d'un cadre de type cube avec barres transversales.
- **BT-D-T2L** : Il s'agit de deux ventilateurs à double oreille de gamme légère formant un seul ensemble et dotés d'un arbre d'entraînement commun.
- **BT-D-T2R** : Il s'agit de deux ventilateurs à portée renforcée et double ouïe formant un seul ensemble sur châssis et avec un arbre d'entraînement commun. Cette gamme s'étend du 9/9 au 30/28.
- **CBT-D** : Boîtier de ventilation double oreille isolé, moteur et transmission.
 - Réalisé en tôle galvanisée avec isolation acoustique ignifuge M1 (91/155/CEE).
 - Ventilateur BT-D monté sur supports antivibratoires en caoutchouc.
 - Sortie des câbles par presse-étoupes.
 - Lit extérieur de 60 mm dans la série 20/20 à 30/28.
 - Construction pour l'intérieur.



LIMITES DE EMPLEO PARA TODOS LOS EQUIPOS

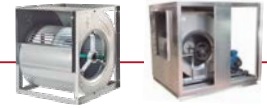
| MODELO | DATOS TÉCNICOS | L | SR | R | T2L | T2R |
|--------|------------------------|-------|-------|-------|-------|--------|
| 7/7 | Velocidad max (r.p.m.) | 2500 | 2700 | 3100 | 2500 | - |
| | Potencia max. (Kw) | 1 | 1,2 | 1,5 | 1,5 | - |
| | Caudal max. (m³/h) | 3100 | 3100 | 3100 | 6200 | - |
| | Peso (kg) | 5 | 6 | 7 | 11,5 | - |
| 9/9 | Velocidad max (r.p.m.) | 2000 | 2100 | 2400 | 1800 | 2400 |
| | Potencia max. (Kw) | 1,5 | 1,7 | 2,3 | 1,7 | 3 |
| | Caudal max. (m³/h) | 5100 | 5100 | 5100 | 10200 | 10200 |
| | Peso (kg) | 9 | 11,5 | 12,5 | 20,5 | 30 |
| 10/10 | Velocidad max (r.p.m.) | 1700 | 1900 | 2200 | 1700 | 2200 |
| | Potencia max. (Kw) | 2 | 2,5 | 3 | 2,5 | 4,5 |
| | Caudal max. (m³/h) | 6100 | 6100 | 6100 | 12200 | 12200 |
| | Peso (kg) | 10,5 | 13,5 | 14 | 24,5 | 34 |
| 12/12 | Velocidad max (r.p.m.) | 1500 | 1600 | 1800 | 1400 | 1800 |
| | Potencia max. (Kw) | 3 | 3 | 3,5 | 3 | 5,5 |
| | Caudal max. (m³/h) | 8550 | 8550 | 8550 | 17100 | 17100 |
| | Peso (kg) | 15,5 | 18,5 | 19,5 | 34 | 52 |
| 15/15 | Velocidad max (r.p.m.) | 1200 | 1300 | 1400 | 1000 | 1200 |
| | Potencia max. (Kw) | 4 | 4,5 | 5,5 | 5,5 | 8 |
| | Caudal max. (m³/h) | 12350 | 12350 | 12350 | 24700 | 24700 |
| | Peso (kg) | 24 | 27,5 | 28,5 | 52,5 | 71 |
| 18/18 | Velocidad max (r.p.m.) | 1000 | 1100 | 1200 | 900 | 1100 |
| | Potencia max. (Kw) | 5 | 6 | 7 | 6 | 11 |
| | Caudal max. (m³/h) | 17300 | 17300 | 17300 | 34600 | 34600 |
| | Peso (kg) | 33,5 | 38,5 | 40 | 73 | 97 |
| 20/20 | Velocidad max (r.p.m.) | - | 800 | 900 | - | 950 |
| | Potencia max. (Kw) | - | 7,5 | 9 | - | 17 |
| | Caudal max. (m³/h) | - | 23550 | 23550 | - | 47100 |
| | Peso (kg) | - | 75,5 | 84 | - | 195 |
| 22/22 | Velocidad max (r.p.m.) | - | 700 | 900 | - | 850 |
| | Potencia max. (Kw) | - | 8 | 11,5 | - | 20 |
| | Caudal max. (m³/h) | - | 29500 | 27100 | - | 59000 |
| | Peso (kg) | - | 83 | 94 | - | 215 |
| 25/25 | Velocidad max (r.p.m.) | - | 550 | 700 | - | 650 |
| | Potencia max. (Kw) | - | 9 | 11 | - | 23 |
| | Caudal max. (m³/h) | - | 39350 | 39350 | - | 78700 |
| | Peso (kg) | - | 100 | 113 | - | 260 |
| 30/28 | Velocidad max (r.p.m.) | - | 450 | 600 | - | 550 |
| | Potencia max. (Kw) | - | 11 | 15 | - | 28 |
| | Caudal max. (m³/h) | - | 53800 | 53800 | - | 107600 |
| | Peso (kg) | - | 126 | 145 | - | 330 |



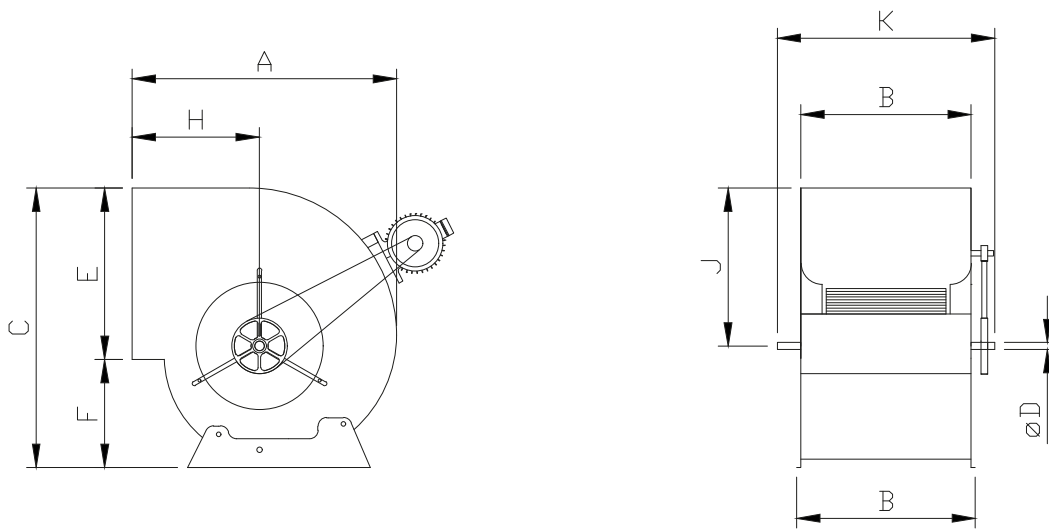
| MODELO | Velocidad (r.p.m.) | Potencia (Kw) | Caudal (m³/h) | I. máx. (A) | | | Peso (kg) | Presión Acústica (dB(A))* | BT-D | CBT-D |
|-----------------|--------------------|---------------|---------------|-------------|-------|------|-----------|---------------------------|------------|------------|
| | | | | 230V | 400V | 690V | | | Código | Código |
| 9/9 - 0,25 cv | 860 | 0,18 | 1700 | 1,2 | 0,7 | - | 48 | 51 | 0306090900 | 0307090900 |
| 9/9 - 0,33 cv | 990 | 0,25 | 1800 | 1,65 | 0,95 | - | 50 | 53 | 0306090901 | 0307090901 |
| 9/9 - 0,5 cv | 1110 | 0,37 | 2200 | 2,05 | 1,2 | - | 52 | 57 | 0306090902 | 0307090902 |
| 9/9 - 0,75 cv | 1160 | 0,55 | 2900 | 2,95 | 1,7 | - | 55 | 60 | 0306090903 | 0307090903 |
| 9/9 - 1 cv | 1280 | 0,75 | 3200 | 3,05 | 1,7 | - | 56 | 62 | 0306090904 | 0307090904 |
| 9/9 - 1,5 cv | 1330 | 1,1 | 3750 | 4,09 | 2,35 | - | 59 | 65 | 0306090905 | 0307090905 |
| 10/10 - 0,75 cv | 840 | 0,55 | 3800 | 2,95 | 1,7 | - | 57 | 62 | 0306101003 | 0307101003 |
| 10/10 - 1 cv | 950 | 0,75 | 4175 | 3,05 | 1,7 | - | 59 | 64 | 0306101004 | 0307101004 |
| 10/10 - 1,5 cv | 1080 | 1,1 | 4800 | 4,09 | 2,35 | - | 62 | 67 | 0306101005 | 0307101005 |
| 10/10 - 2 cv | 1140 | 1,5 | 5400 | 5,81 | 3,34 | - | 65 | 69 | 0306101006 | 0307101006 |
| 12/12 - 0,5 cv | 550 | 0,37 | 4200 | 2,05 | 1,2 | - | 69 | 56 | 0306121202 | 0307121202 |
| 12/12 - 0,75 cv | 660 | 0,55 | 4800 | 2,95 | 1,7 | - | 71 | 60 | 0306121203 | 0307121203 |
| 12/12 - 1 cv | 685 | 0,75 | 5400 | 3,05 | 1,7 | - | 73 | 61 | 0306121204 | 0307121204 |
| 12/12 - 1,5 cv | 700 | 1,1 | 5800 | 4,09 | 2,35 | - | 76 | 63 | 0306121205 | 0307121205 |
| 12/12 - 2 cv | 800 | 1,5 | 6500 | 5,81 | 3,34 | - | 79 | 65 | 0306121206 | 0307121206 |
| 12/12 - 3 cv | 850 | 2,2 | 7400 | 8,35 | 4,8 | - | 87 | 67 | 0306121207 | 0307121207 |
| 15/15 - 0,75 | 450 | 0,55 | 5900 | 2,95 | 1,7 | - | 85 | 59 | 0306151503 | 0307151503 |
| 15/15 - 1 cv | 530 | 0,75 | 6500 | 3,05 | 1,7 | - | 87 | 62 | 0306151504 | 0307151504 |
| 15/15 - 1,5 cv | 620 | 1,1 | 7500 | 4,09 | 2,35 | - | 90 | 65 | 0306151505 | 0307151505 |
| 15/15 - 2 cv | 680 | 1,5 | 8200 | 5,81 | 3,34 | - | 93 | 67 | 0306151506 | 0307151506 |
| 15/15 - 3 cv | 700 | 2,2 | 9500 | 8,35 | 4,8 | - | 101 | 69 | 0306151507 | 0307151507 |
| 15/15 - 4 cv | 730 | 3 | 10600 | 10,8 | 6,3 | - | 103 | 70 | 0306151508 | 0307151508 |
| 15/15 - 5,5 cv | 770 | 4 | 12000 | 14,5 | 8,34 | - | 108 | 72 | 0306151509 | 0307151509 |
| 18/18 - 1,5 cv | 510 | 1,1 | 9000 | 4,09 | 2,35 | - | 122 | 64 | 0306181805 | 0307181805 |
| 18/18 - 2 cv | 570 | 1,5 | 9250 | 5,81 | 3,34 | - | 126 | 66 | 0306181806 | 0307181806 |
| 18/18 - 3 cv | 600 | 2,2 | 11500 | 8,35 | 4,8 | - | 134 | 68 | 0306181807 | 0307181807 |
| 18/18 - 4 cv | 650 | 3 | 13200 | 10,8 | 6,3 | - | 136 | 71 | 0306181808 | 0307181808 |
| 18/18 - 5,5 cv | 665 | 4 | 15000 | 14,5 | 8,34 | - | 141 | 72 | 0306181809 | 0307181809 |
| 18/18 - 7,5 cv | 730 | 5,5 | 17000 | - | 11,65 | 6,7 | 155 | 75 | 0306181810 | 0307181810 |
| 20/20 - 2 cv | 430 | 1,5 | 11500 | 5,81 | 3,34 | - | 222 | 65 | 0306202006 | 0307202006 |
| 20/20 - 3 cv | 490 | 2,2 | 12800 | 8,35 | 4,8 | - | 231 | 67 | 0306202007 | 0307202007 |
| 20/20 - 4 cv | 580 | 3 | 14200 | 10,8 | 6,3 | - | 233 | 70 | 0306202008 | 0307202008 |
| 20/20 - 5,5 cv | 650 | 4 | 15500 | 14,5 | 8,34 | - | 238 | 72 | 0306202009 | 0307202009 |
| 20/20 - 7,5 cv | 650 | 5,5 | 17500 | - | 11,65 | 6,7 | 252 | 74 | 0306202010 | 0307202010 |
| 20/20 - 10 cv | 910 | 7,5 | 20000 | - | 14,1 | 8,23 | 267 | 77 | 0306202011 | 0307202011 |
| 22/22 - 2 cv | 385 | 1,5 | 14000 | 5,81 | 3,34 | - | 250 | 66 | 0306222206 | 0307222206 |
| 22/22 - 3 cv | 430 | 2,2 | 15000 | 8,35 | 4,8 | - | 257 | 68 | 0306222207 | 0307222207 |
| 22/22 - 4 cv | 520 | 3 | 17000 | 10,8 | 6,3 | - | 261 | 70 | 0306222208 | 0307222208 |
| 22/22 - 5,5 cv | 510 | 4 | 19000 | 14,5 | 8,34 | - | 265 | 73 | 0306222209 | 0307222209 |
| 22/22 - 7,5 cv | 725 | 5,5 | 21500 | - | 11,65 | 6,7 | 279 | 75 | 0306222210 | 0307222210 |
| 22/22 - 10 cv | 575 | 7,5 | 22000 | - | 14,1 | 8,23 | 290 | 73 | 0306222211 | 0307222211 |
| 22/22 - 15 cv | 740 | 11 | 27000 | - | 20,9 | 12,1 | 316 | 80 | 0306222212 | 0307222212 |
| 25/25 - 3 cv | 375 | 2,2 | 17000 | 8,35 | 4,8 | - | 297 | 67 | 0306252507 | 0307252507 |
| 25/25 - 4 cv | 405 | 3 | 20500 | 10,8 | 6,3 | - | 299 | 69 | 0306252508 | 0307252508 |
| 25/25 - 5,5 cv | 450 | 4 | 22000 | 14,5 | 8,34 | - | 304 | 71 | 0306252509 | 0307252509 |
| 25/25 - 7,5 cv | 460 | 5,5 | 24500 | - | 11,65 | 6,7 | 318 | 72 | 0306252510 | 0307252510 |
| 25/25 - 10 cv | 510 | 7,5 | 28000 | - | 14,1 | 8,23 | 329 | 76 | 0306252511 | 0307252511 |
| 25/25 - 15 cv | 610 | 11 | 32000 | - | 20,9 | 12,1 | 349 | 78 | 0306252512 | 0307252512 |
| 30/28 - 3 cv | 275 | 2,2 | 20000 | 8,35 | 4,8 | - | 380 | 66 | 0306302807 | 0307302807 |
| 30/28 - 4 cv | 380 | 3 | 22000 | 10,8 | 6,3 | - | 382 | 68 | 0306302808 | 0307302808 |
| 30/28 - 5,5 cv | 400 | 4 | 25000 | 14,5 | 8,34 | - | 387 | 71 | 0306302809 | 0307302809 |
| 30/28 - 7,5 cv | 410 | 5,5 | 31500 | - | 11,65 | 6,7 | 402 | 72 | 0306302810 | 0307302810 |
| 30/28 - 10 cv | 580 | 7,5 | 36000 | - | 14,1 | 8,23 | 415 | 75 | 0306302811 | 0307302811 |
| 30/28 - 15 cv | 480 | 11 | 42000 | - | 20,9 | 12,1 | 426 | 78 | 0306302812 | 0307302812 |
| 30/28 - 20 cv | 520 | 15 | 48000 | - | 28,3 | 16,4 | 449 | 80 | 0306302813 | 0307302813 |

* Presión acústica a 1,5 m.

En cumplimiento del reglamento europeo 1253/2014 se debe incorporar variador / convertidor de frecuencia. Accesorios

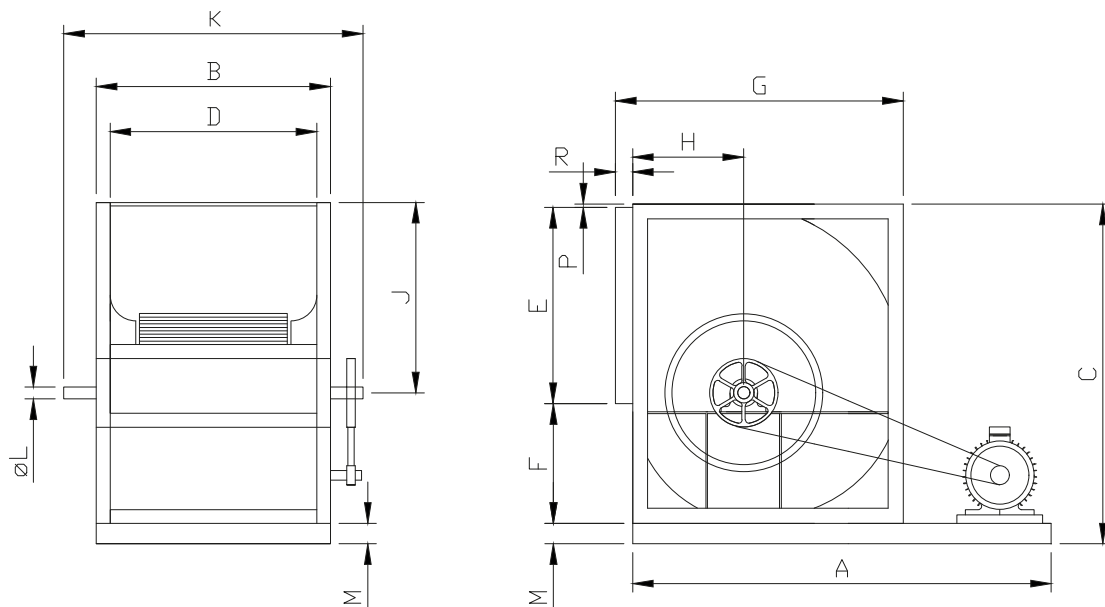


DIMENSIONES BT-D

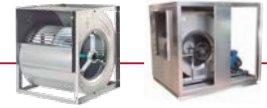


| MODELO | A | B | C | E | F | H | J | K | øL |
|------------|-----|-----|-----|-----|-----|-----|-----|-----|----|
| BT-D 9/9 | 375 | 298 | 390 | 265 | 125 | 180 | 218 | 428 | 20 |
| BT-D 10/10 | 427 | 326 | 440 | 290 | 150 | 207 | 245 | 475 | 20 |
| BT-D 12/12 | 498 | 386 | 522 | 342 | 180 | 236 | 292 | 545 | 25 |

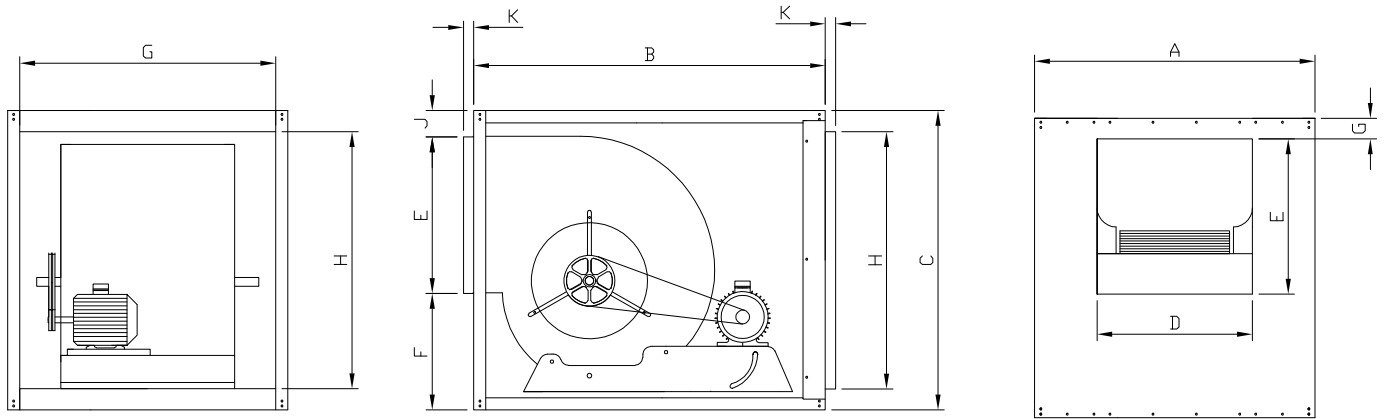
DIMENSIONES BANCADA (BT-D)



| MODELO | A | B | C | D | E | F | G | H | J | K | øL | M | P | R |
|------------|------|-----|------|-----|-----|-----|------|-----|-----|------|----|----|---|----|
| BT-D 15/15 | 900 | 532 | 682 | 473 | 402 | 212 | 585 | 238 | 343 | 632 | 25 | 60 | 6 | 34 |
| BT-D 18/18 | 1000 | 626 | 814 | 556 | 480 | 268 | 700 | 285 | 417 | 726 | 25 | 60 | 6 | 34 |
| BT-D 20/20 | 1220 | 682 | 995 | 603 | 603 | 325 | 840 | 328 | 523 | 872 | 35 | 60 | 6 | 44 |
| BT-D 22/22 | 1300 | 735 | 1079 | 656 | 693 | 318 | 908 | 355 | 571 | 925 | 35 | 60 | 6 | 44 |
| BT-D 25/25 | 1454 | 845 | 1202 | 765 | 793 | 342 | 998 | 382 | 640 | 1035 | 35 | 60 | 6 | 44 |
| BT-D 30/28 | 1760 | 970 | 1434 | 890 | 933 | 435 | 1204 | 472 | 778 | 1230 | 40 | 60 | 6 | 44 |

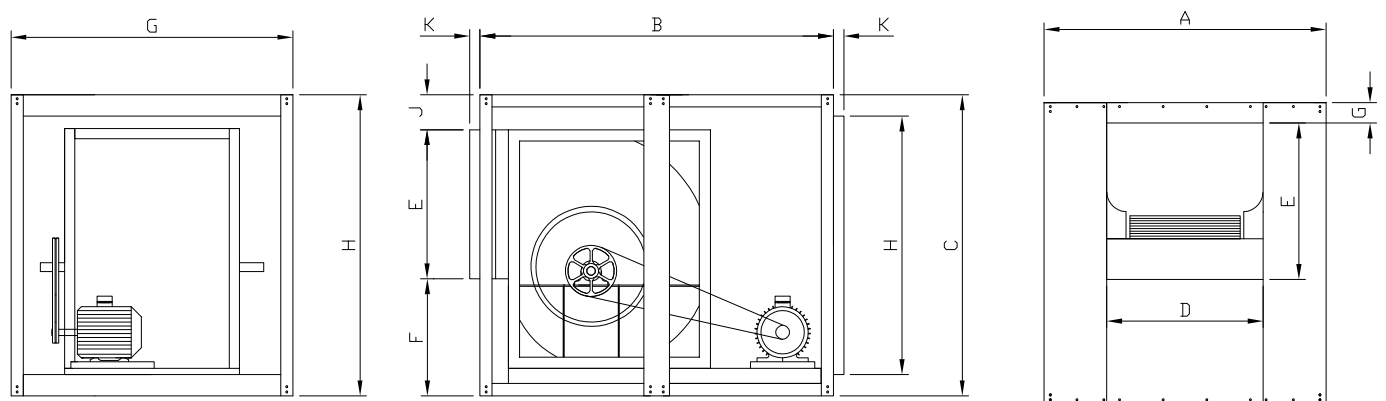


DIMENSIONES HORIZONTAL • CAJAS DE VENTILACIÓN (CBT-D)

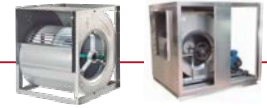


| MODELO | A | B | C | D | E | F | G | H | J | K | Peso Aprox. (Kg) |
|-------------|------|------|-----|-----|-----|-----|-----|-----|----|----|------------------|
| CBT-D 9/9 | 550 | 700 | 522 | 305 | 267 | 175 | 546 | 428 | 80 | 40 | 59,0 |
| CBT-D 10/10 | 600 | 750 | 575 | 330 | 294 | 201 | 506 | 481 | 80 | 40 | 64,6 |
| CBT-D 12/12 | 700 | 850 | 650 | 392 | 348 | 222 | 610 | 556 | 80 | 40 | 85,0 |
| CBT-D 15/15 | 800 | 1000 | 755 | 478 | 410 | 265 | 706 | 661 | 80 | 40 | 108,0 |
| CBT-D 18/18 | 1000 | 1200 | 875 | 560 | 484 | 311 | 906 | 781 | 80 | 40 | 154,5 |

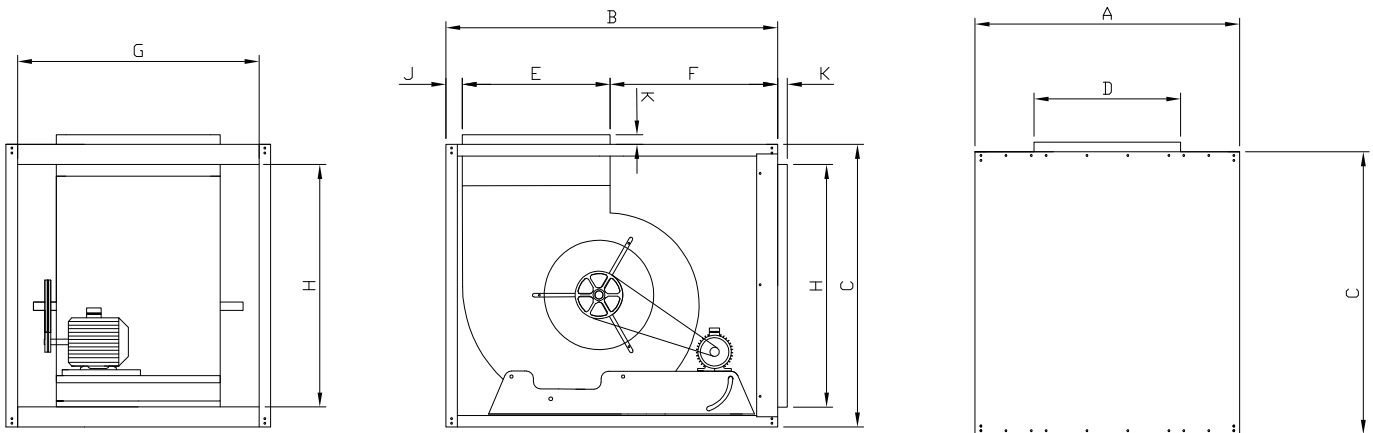
DIMENSIONES HORIZONTAL • CAJAS DE VENTILACIÓN (CBT-D)



| MODELO | A | B | C | D | E | F | G | H | J | K | Peso Aprox. (Kg) |
|-------------|------|------|------|-----|-----|-----|------|------|----|----|------------------|
| CBT-D 20/20 | 1100 | 1380 | 1175 | 610 | 610 | 485 | 1000 | 1090 | 80 | 40 | 266,5 |
| CBT-D 22/22 | 1253 | 1403 | 1250 | 660 | 697 | 473 | 1153 | 1165 | 80 | 40 | 316,0 |
| CBT-D 25/25 | 1460 | 1503 | 1380 | 765 | 794 | 506 | 1360 | 1295 | 80 | 40 | 349,0 |
| CBT-D 30/28 | 1650 | 1603 | 1600 | 895 | 938 | 582 | 1550 | 1515 | 80 | 40 | 449,0 |

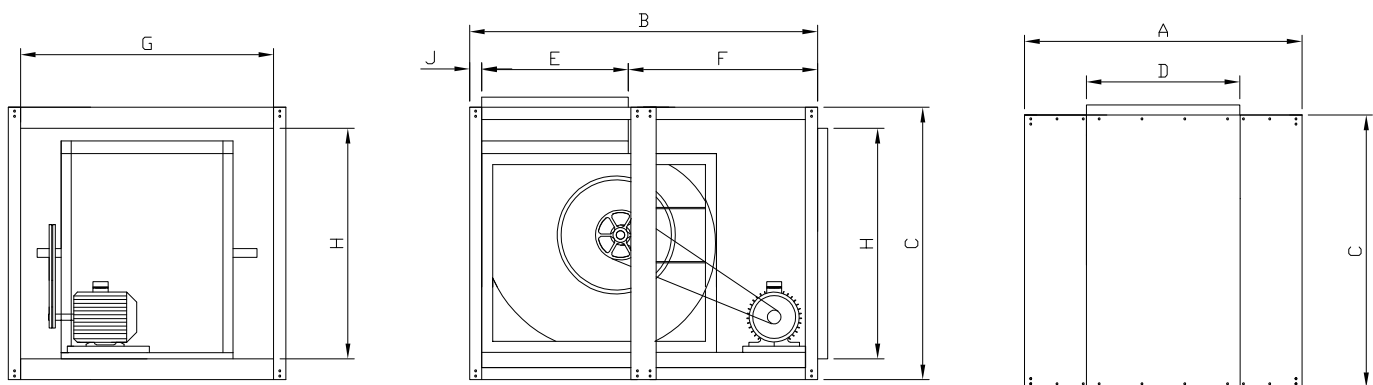


DIMENSIONES VERTICAL • CAJAS DE VENTILACIÓN (CBT-D)

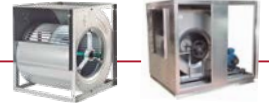


| MODELO | A | B | C | D | E | F | G | H | J | K | Peso Aprox. (Kg) |
|-------------|------|------|-----|-----|-----|-----|-----|-----|----|----|------------------|
| CBT-D 9/9 | 550 | 700 | 522 | 305 | 267 | 195 | 546 | 428 | 60 | 40 | 59,0 |
| CBT-D 10/10 | 600 | 750 | 575 | 330 | 294 | 221 | 506 | 481 | 60 | 40 | 64,6 |
| CBT-D 12/12 | 700 | 850 | 650 | 392 | 348 | 242 | 610 | 556 | 60 | 40 | 85,0 |
| CBT-D 15/15 | 800 | 1000 | 755 | 478 | 410 | 285 | 706 | 661 | 60 | 40 | 108,0 |
| CBT-D 18/18 | 1000 | 1200 | 875 | 560 | 484 | 331 | 906 | 781 | 60 | 40 | 154,5 |

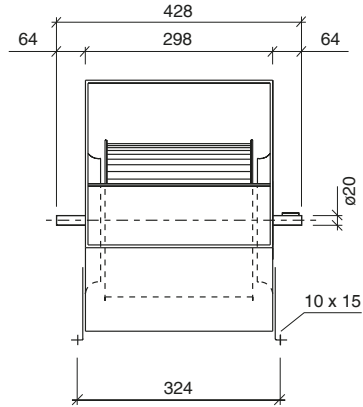
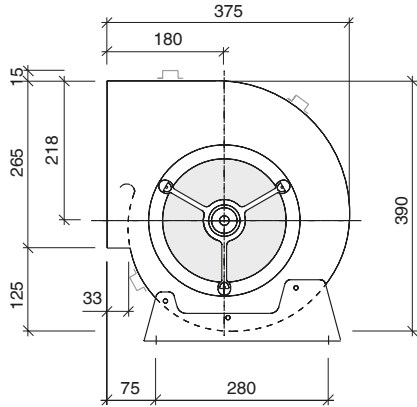
DIMENSIONES VERTICAL • CAJAS DE VENTILACIÓN (CBT-D)



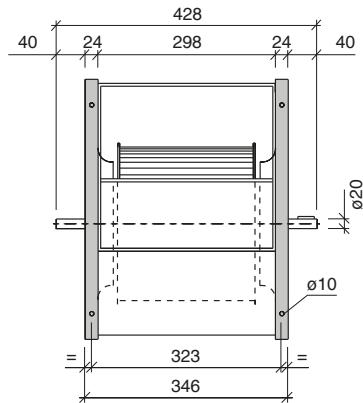
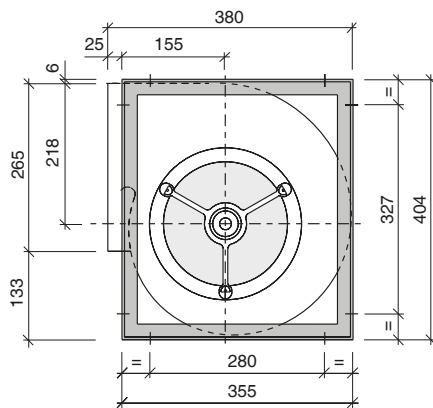
| MODELO | A | B | C | D | E | F | G | H | J | K | Peso Aprox. (Kg) |
|-------------|------|------|------|-----|-----|-----|------|------|----|----|------------------|
| CBT-D 20/20 | 1100 | 1380 | 1080 | 610 | 610 | 690 | 1000 | 980 | 80 | 40 | 266,5 |
| CBT-D 22/22 | 1253 | 1510 | 1146 | 660 | 697 | 733 | 1153 | 1046 | 80 | 40 | 316,0 |
| CBT-D 25/25 | 1460 | 1795 | 1226 | 765 | 794 | 921 | 1360 | 1126 | 80 | 40 | 349,0 |
| CBT-D 30/28 | 1650 | 1875 | 1433 | 895 | 938 | 857 | 1550 | 1333 | 80 | 40 | 449,0 |



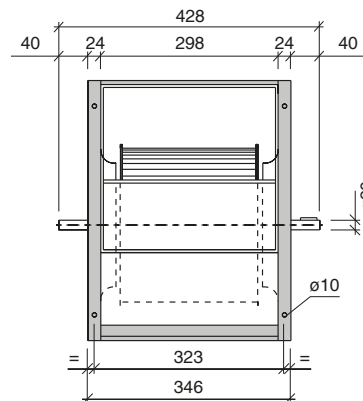
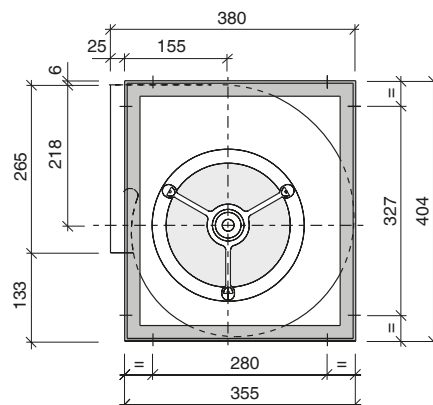
BT-D 9/9 (L)

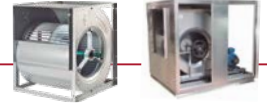


BT-D 9/9 (SR)

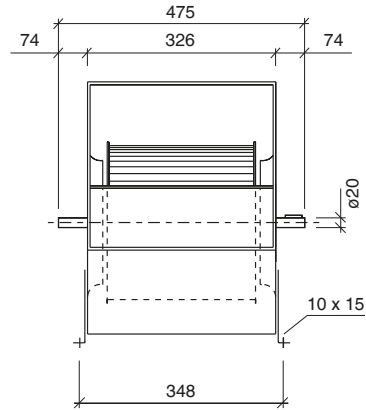
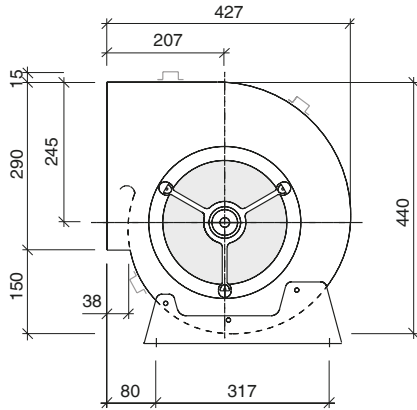


BT-D 9/9 (R)

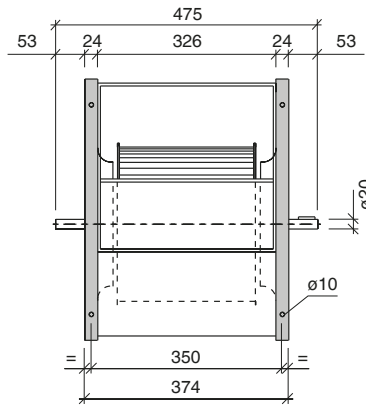
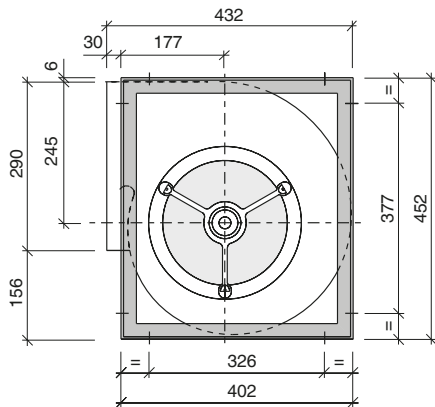




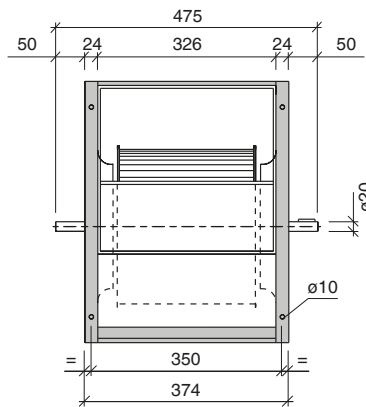
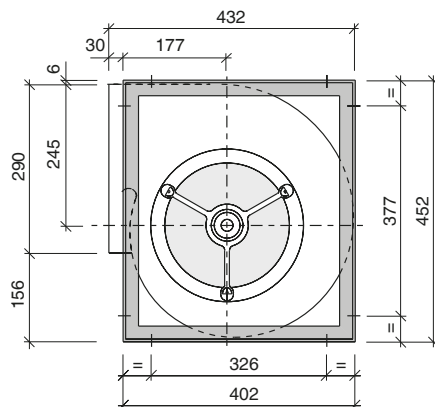
BT-D 10/10 (L)

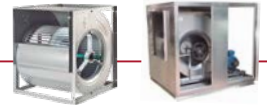


BT-D 10/10 (SR)

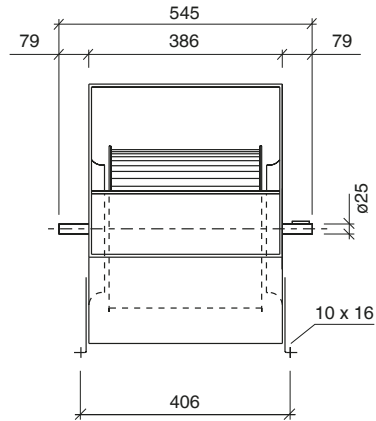
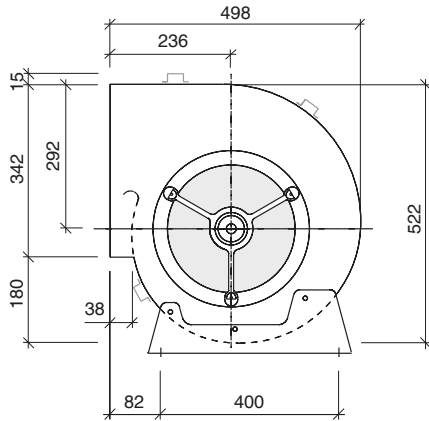


BT-D 10/10 (R)

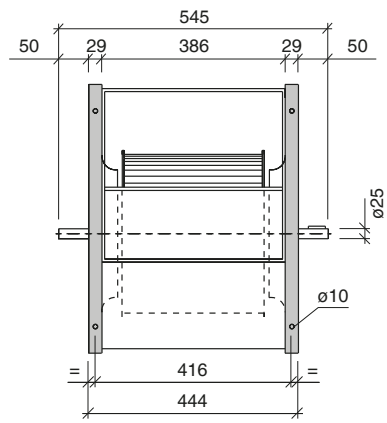
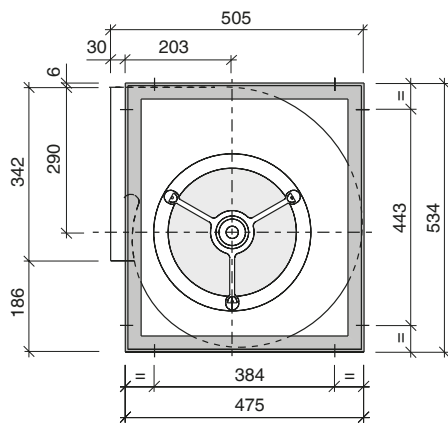




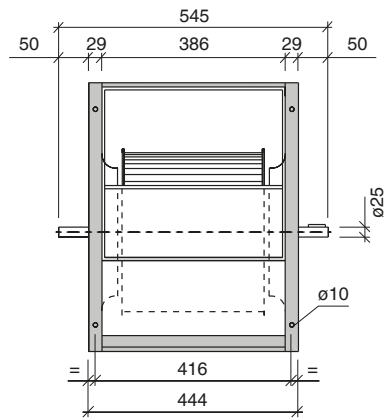
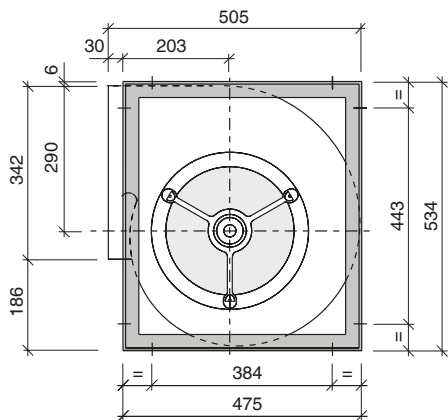
BT-D 12/12 (L)

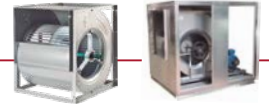


BT-D 12/12 (SR)

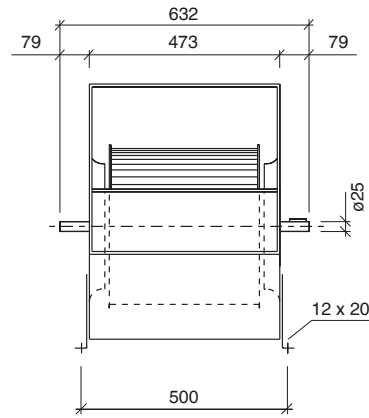
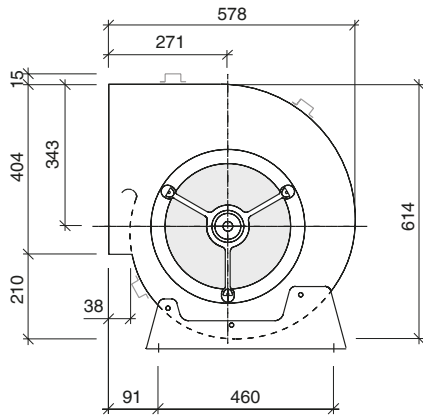


BT-D 12/12 (R)

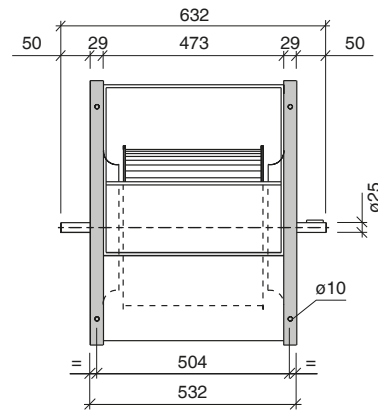
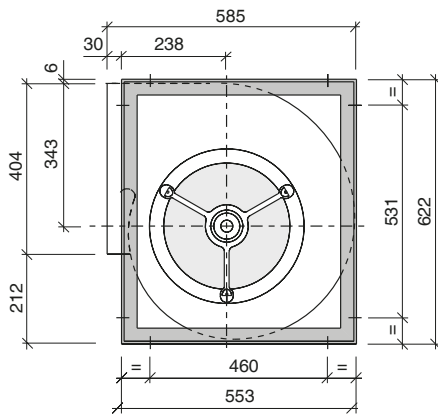




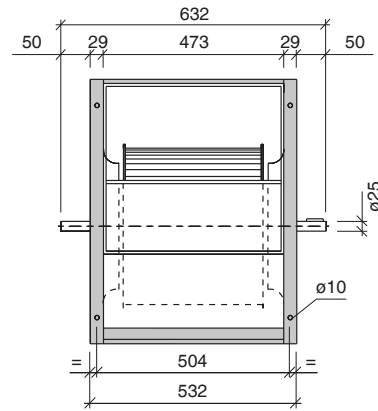
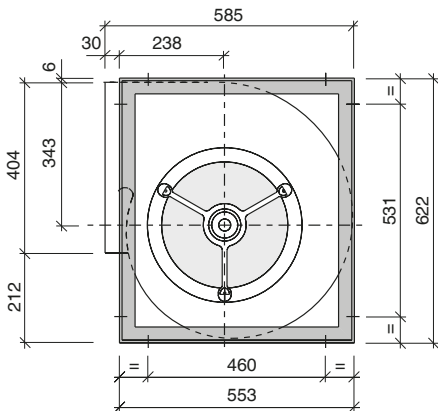
BT-D 15/15 (L)

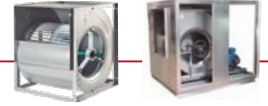


BT-D 15/15 (SR)

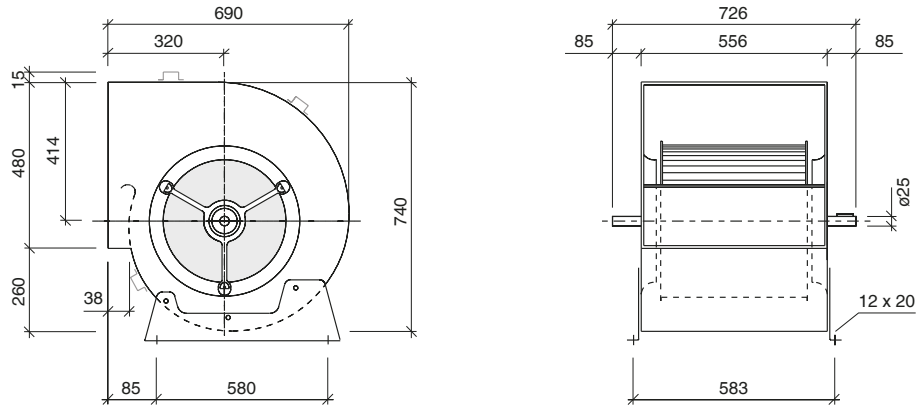


BT-D 15/15 (R)

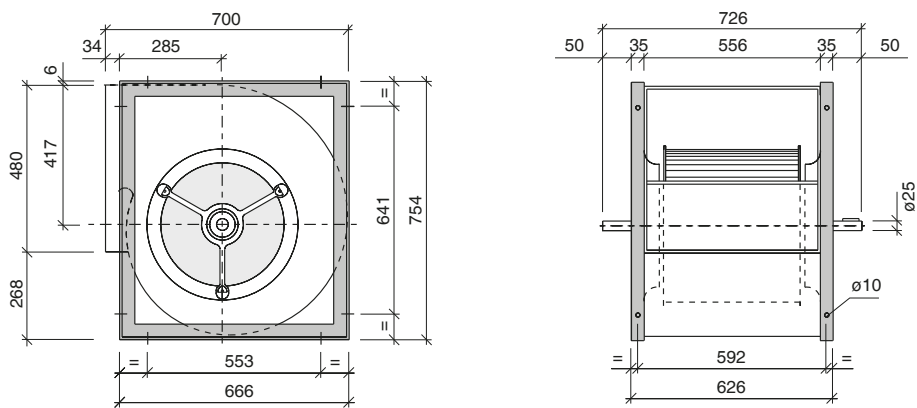




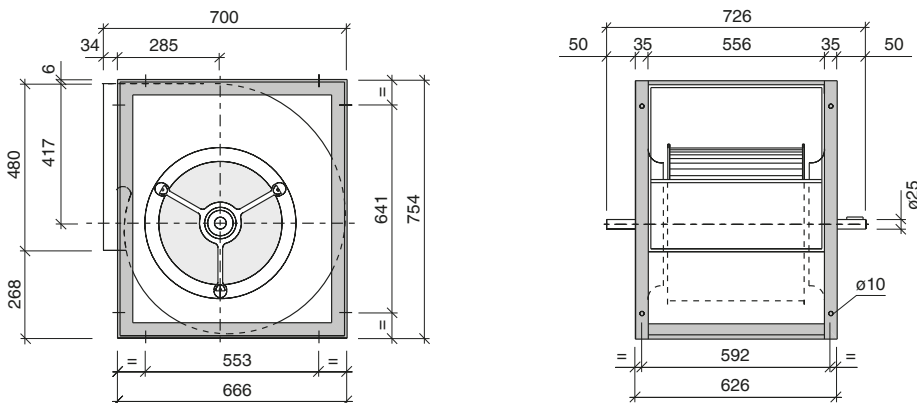
BT-D 18/18 (L)

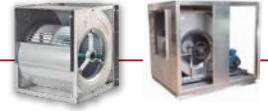


BT-D 18/18 (SR)

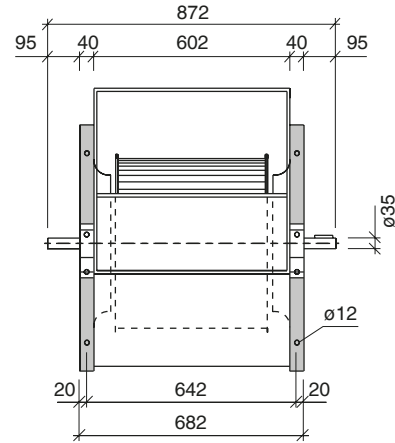
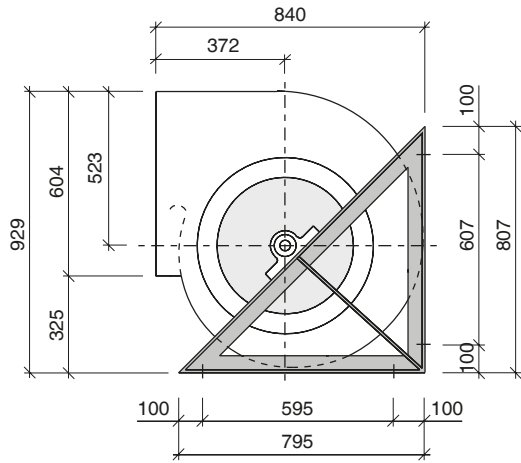


BT-D 18/18 (R)

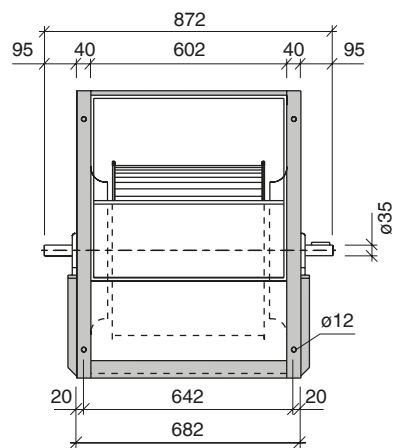
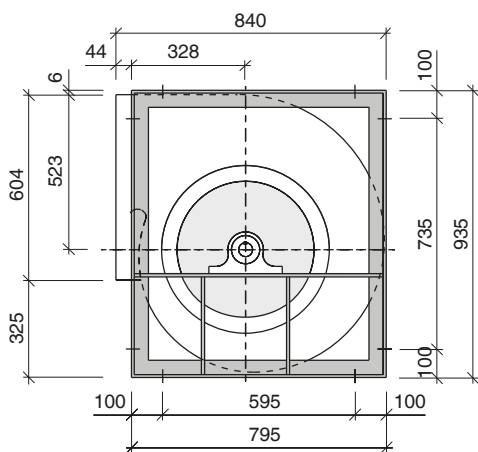


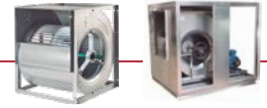


BT-D 20/20 (SR)

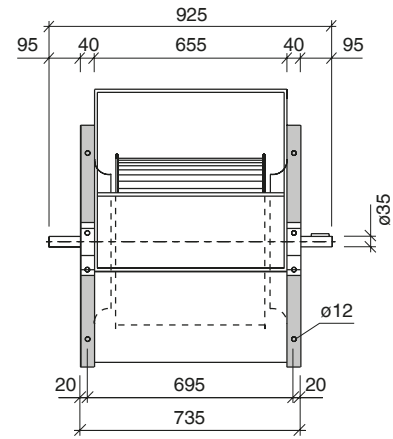
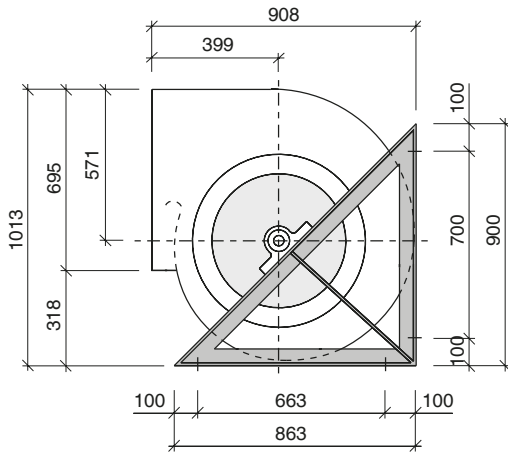


BT-D 20/20 (R)

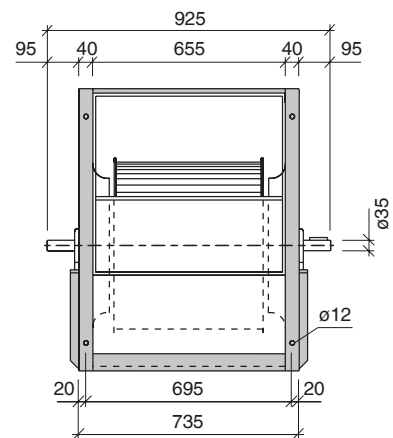
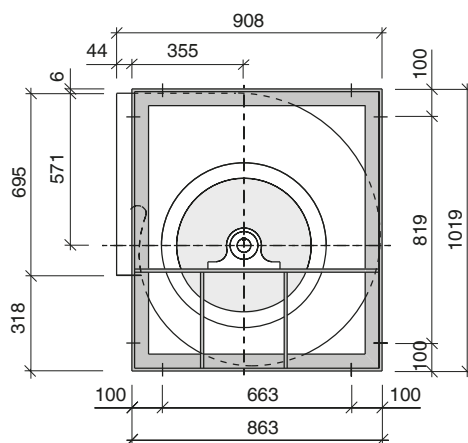


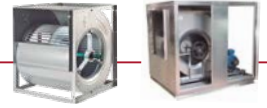


BT-D 22/22 (SR)

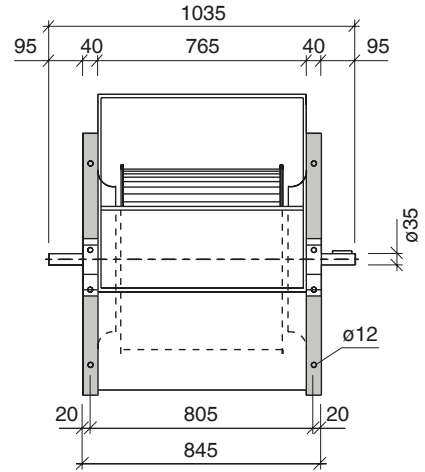
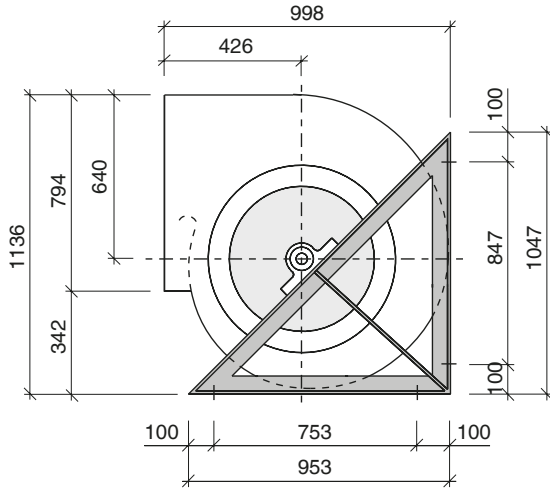


BT-D 22/22 (R)

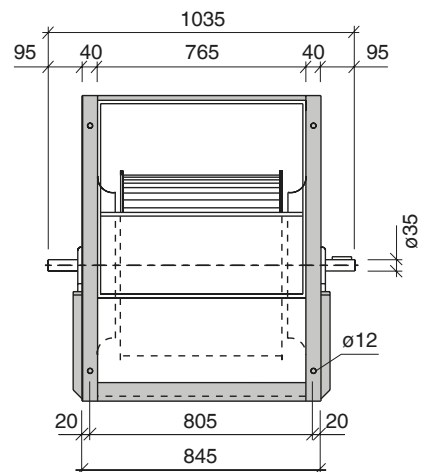
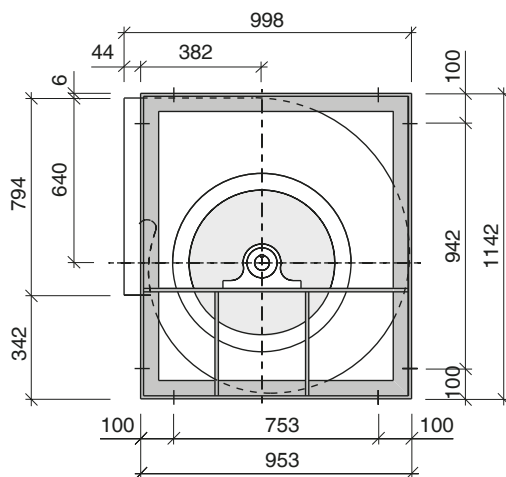


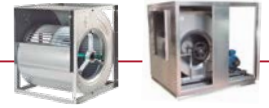


BT-D 25/25 (SR)

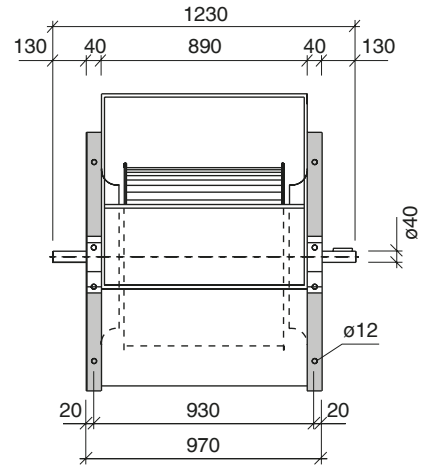
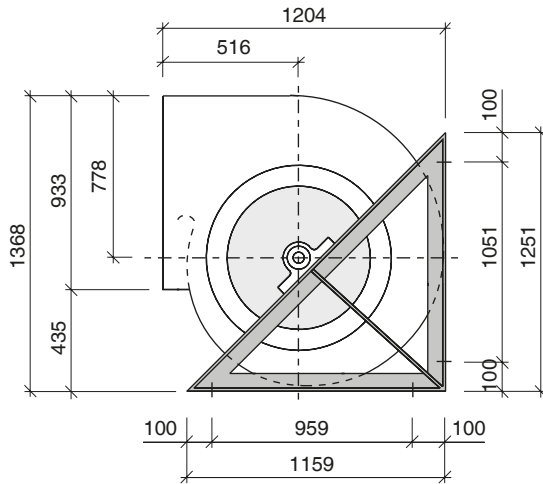


BT-D 25/25 (R)

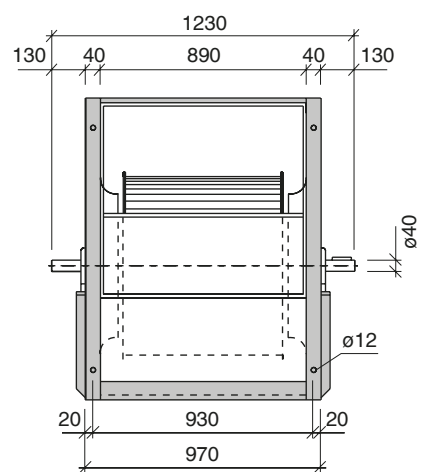
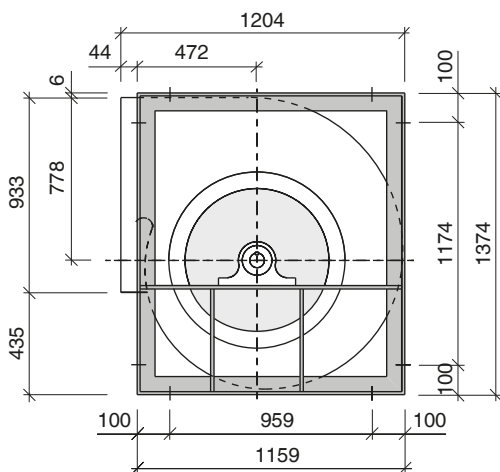


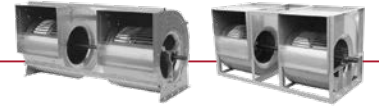


BT-D 30/28 (SR)

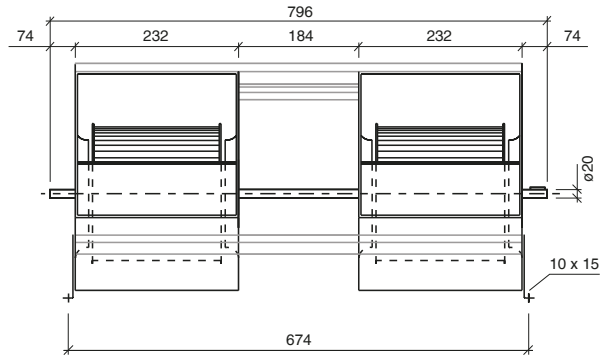
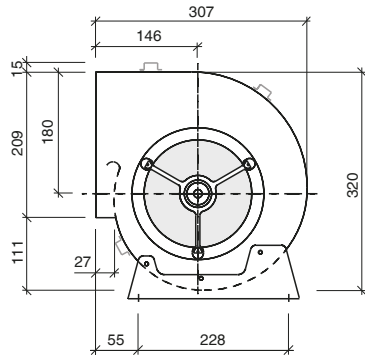


BT-D 30/28 (R)

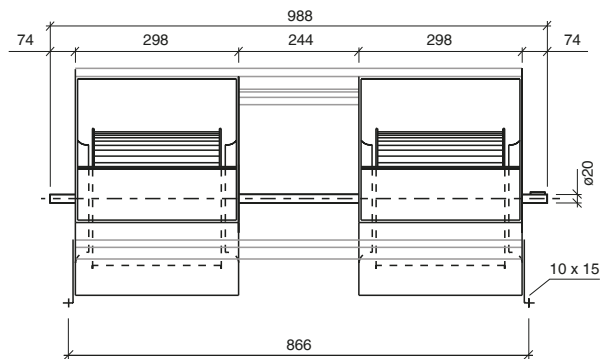
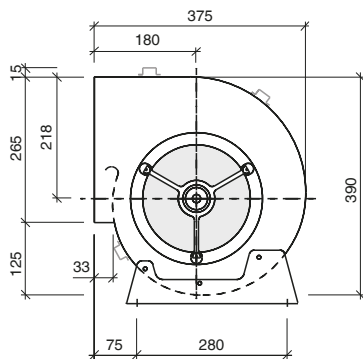




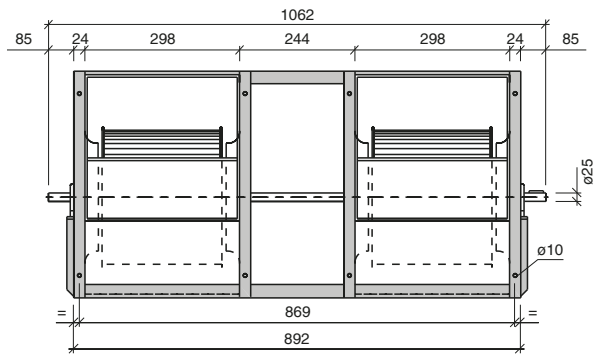
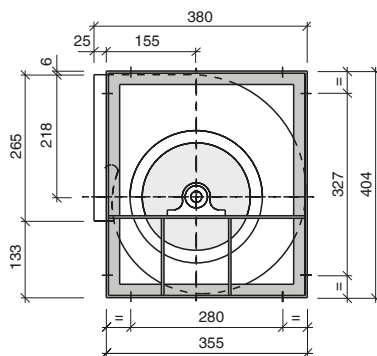
BT-D 7/7 (T2 L)

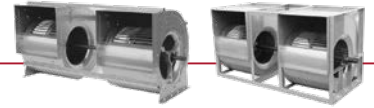


BT-D 9/9 (T2 L)

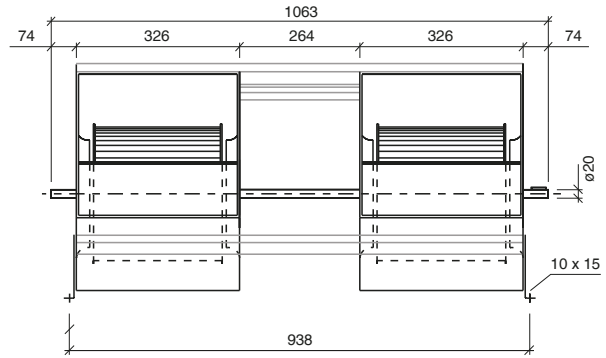
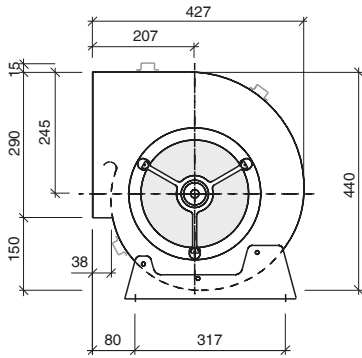


BT-D 9/9 (T2 R)

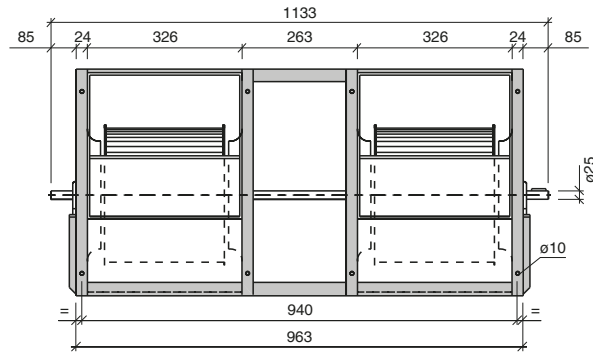
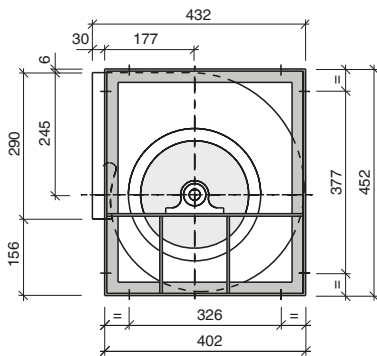


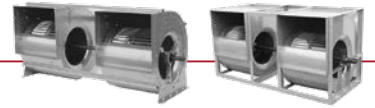


BT-D 10/10 (T2 L)

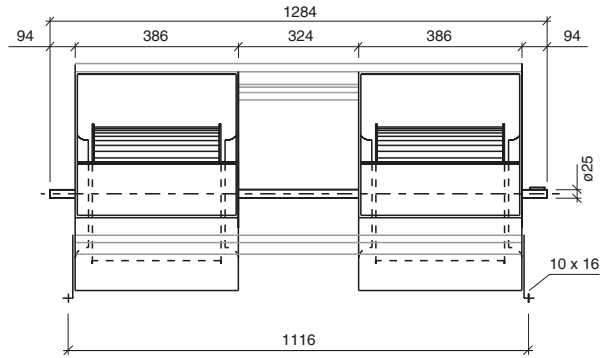
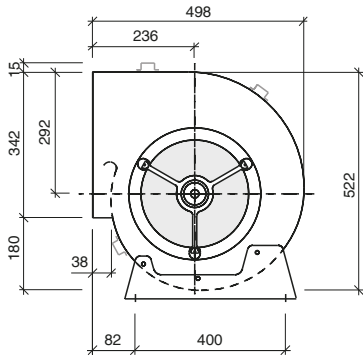


BT-D 10/10 (T2 R)

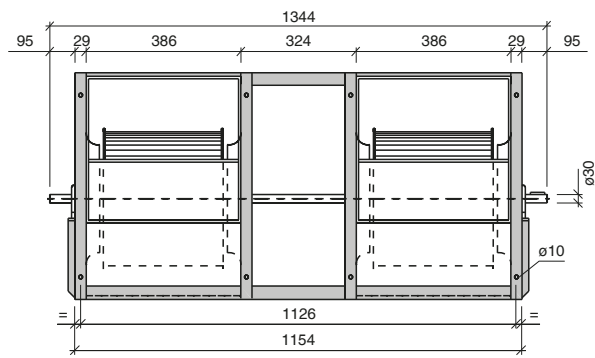
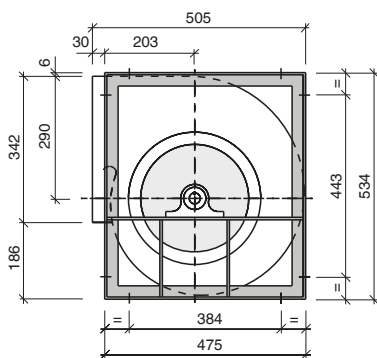


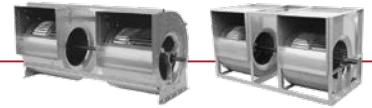


BT-D 12/12 (T2 L)

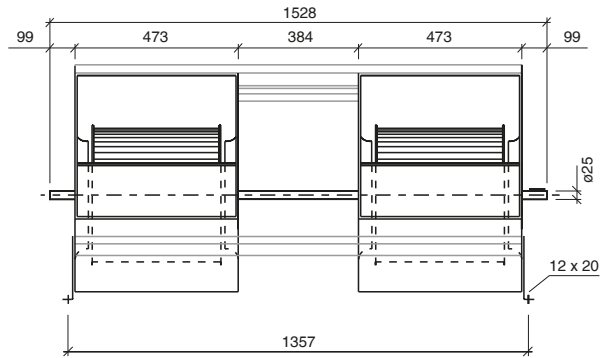
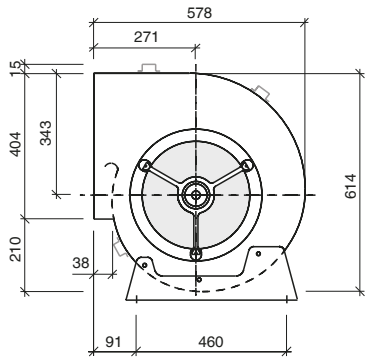


BT-D 12/12 (T2 R)

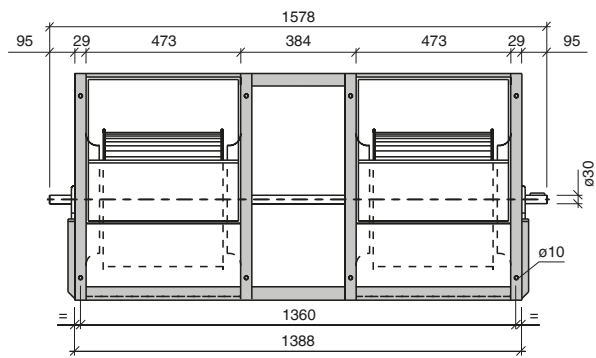
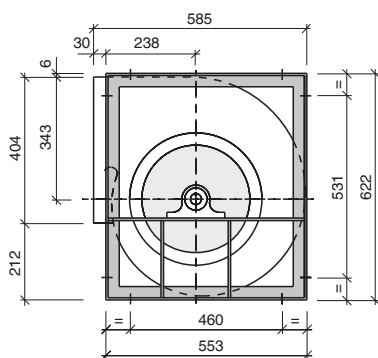


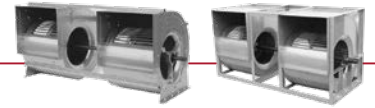


BT-D 15/15 (T2 L)

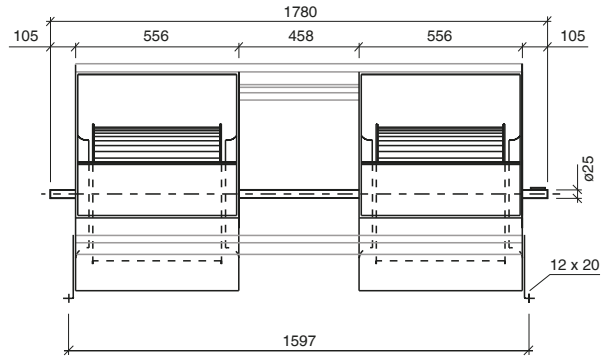
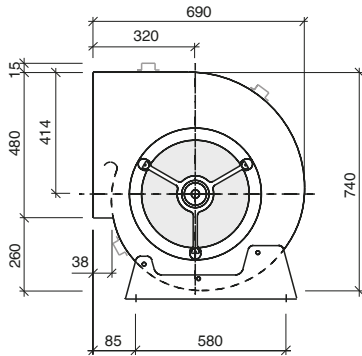


BT-D 15/15 (T2 R)

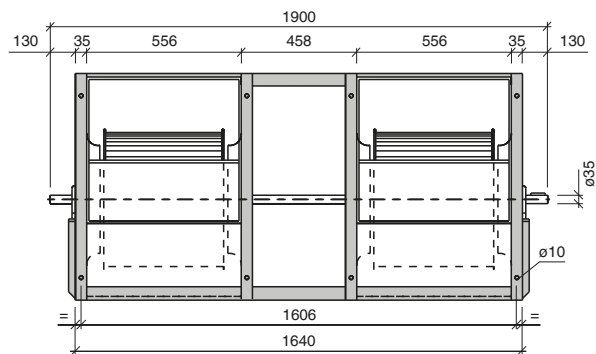
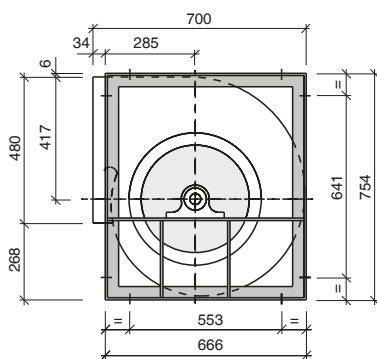


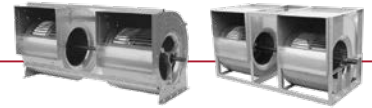


BT-D 18/18 (T2 L)

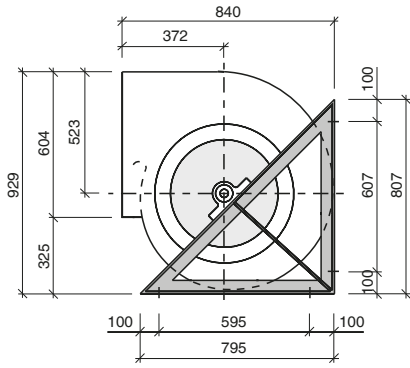


BT-D 18/18 (T2 R)

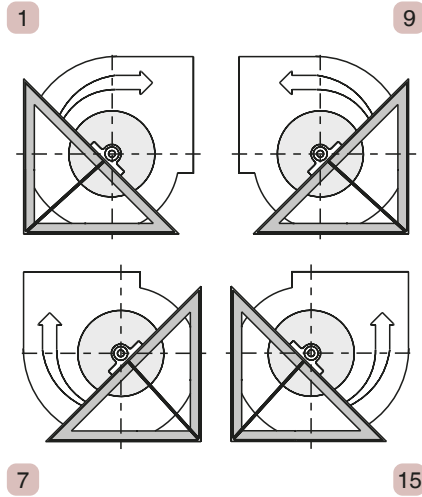




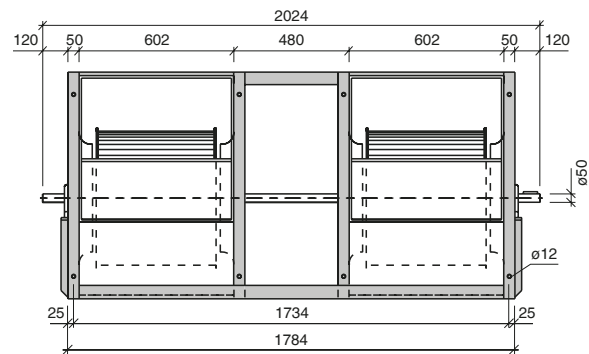
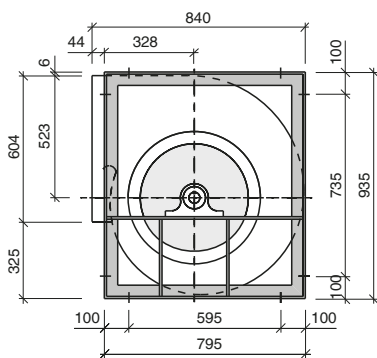
BT-D 20/20 (T2 L)

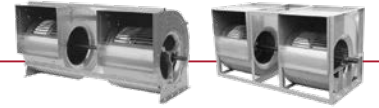


Solamente en orientaciones

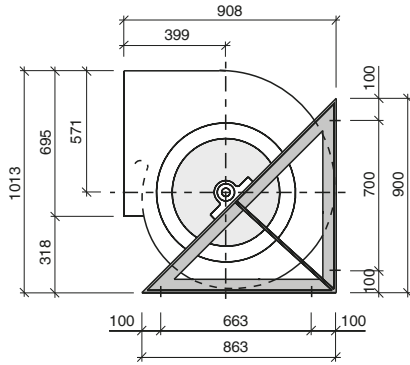


BT-D 20/20 (T2 R)

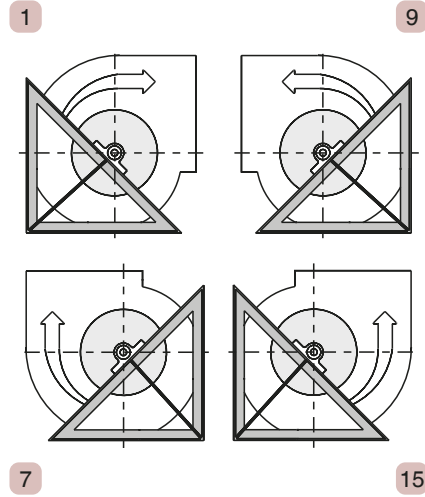




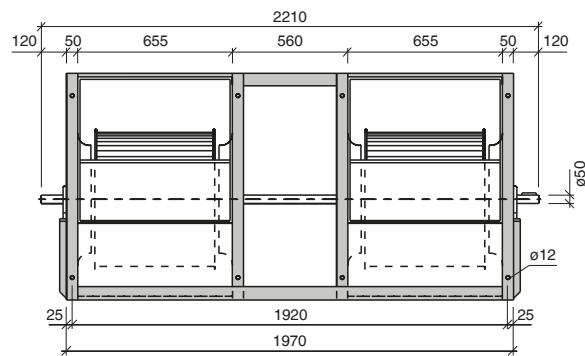
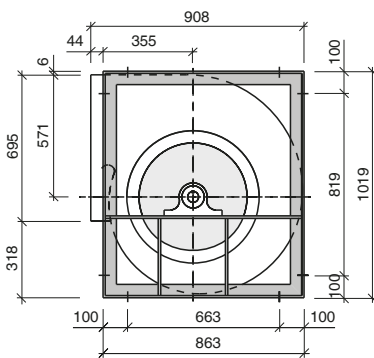
BT-D 22/22 (T2 L)

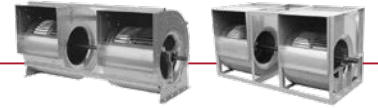


Solamente en orientaciones

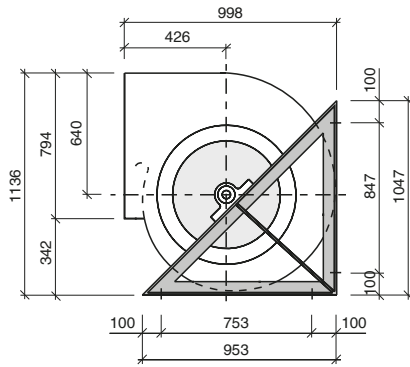


BT-D 22/22 (T2 R)

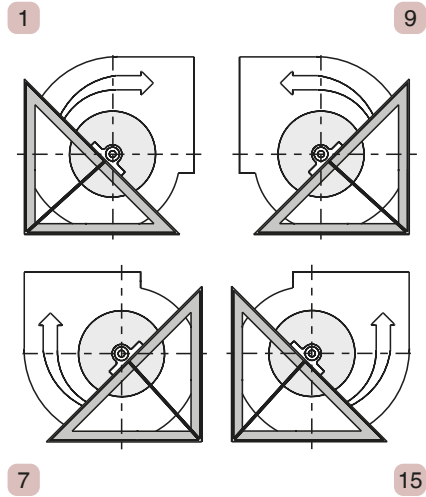




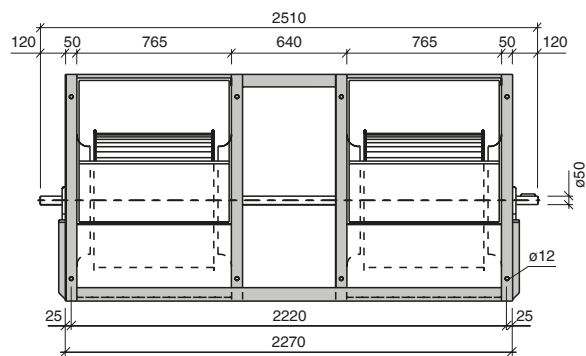
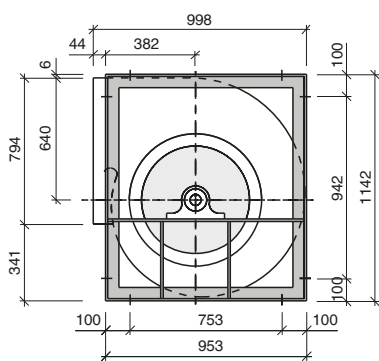
BT-D 25/25 (T2 L)

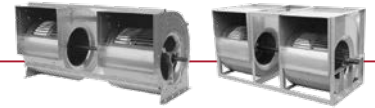


Solamente en orientaciones

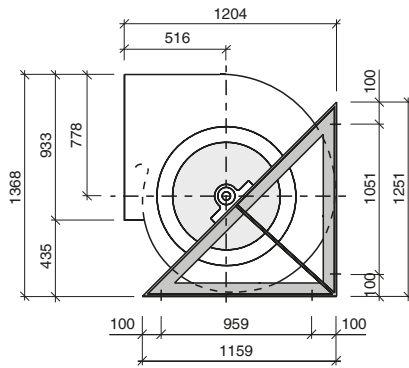


BT-D 25/25 (T2 R)

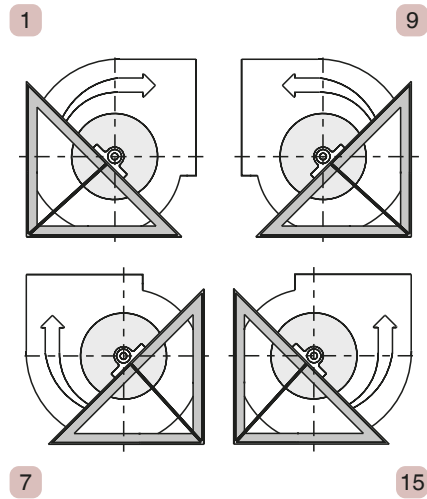




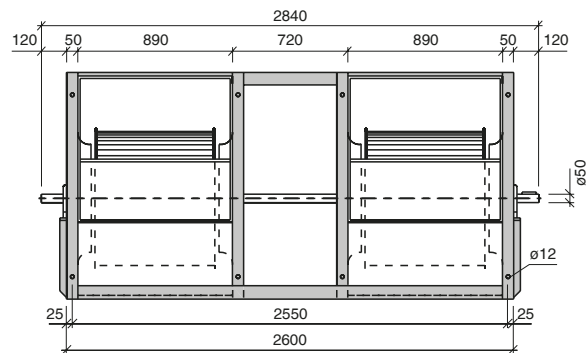
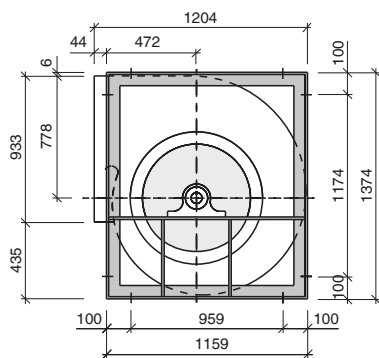
BT-D 30/28 (T2 L)



Solamente en orientaciones

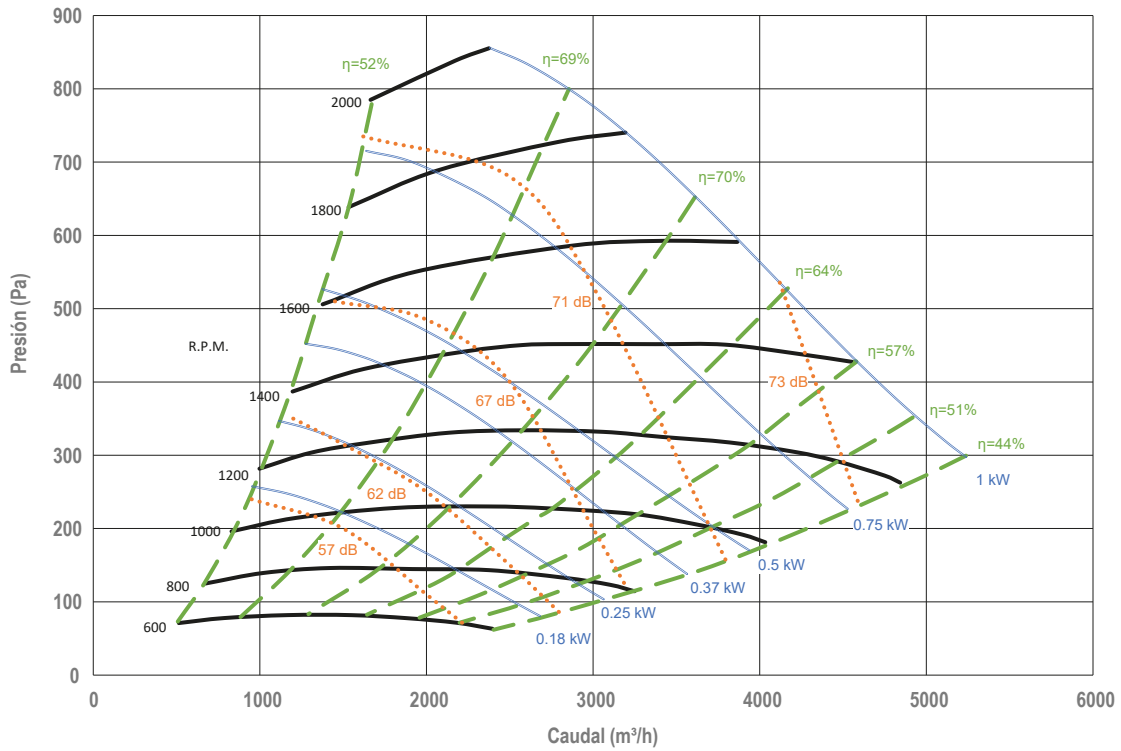


BT-D 30/28 (T2 R)

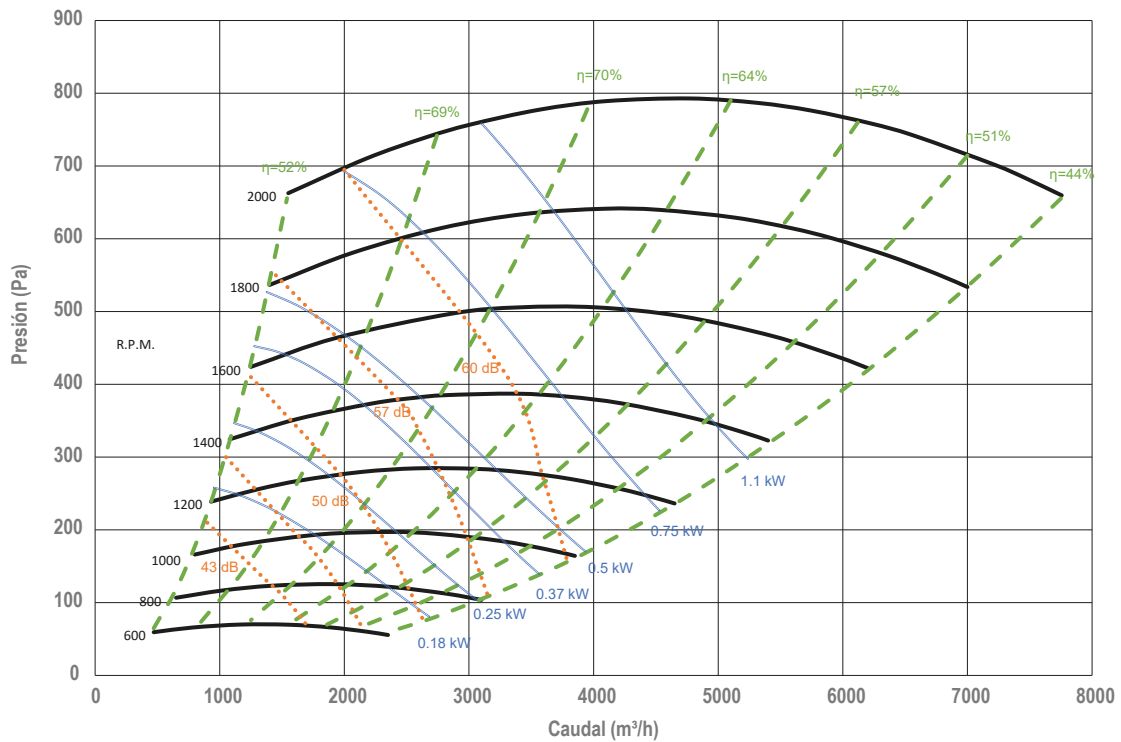




BT-D

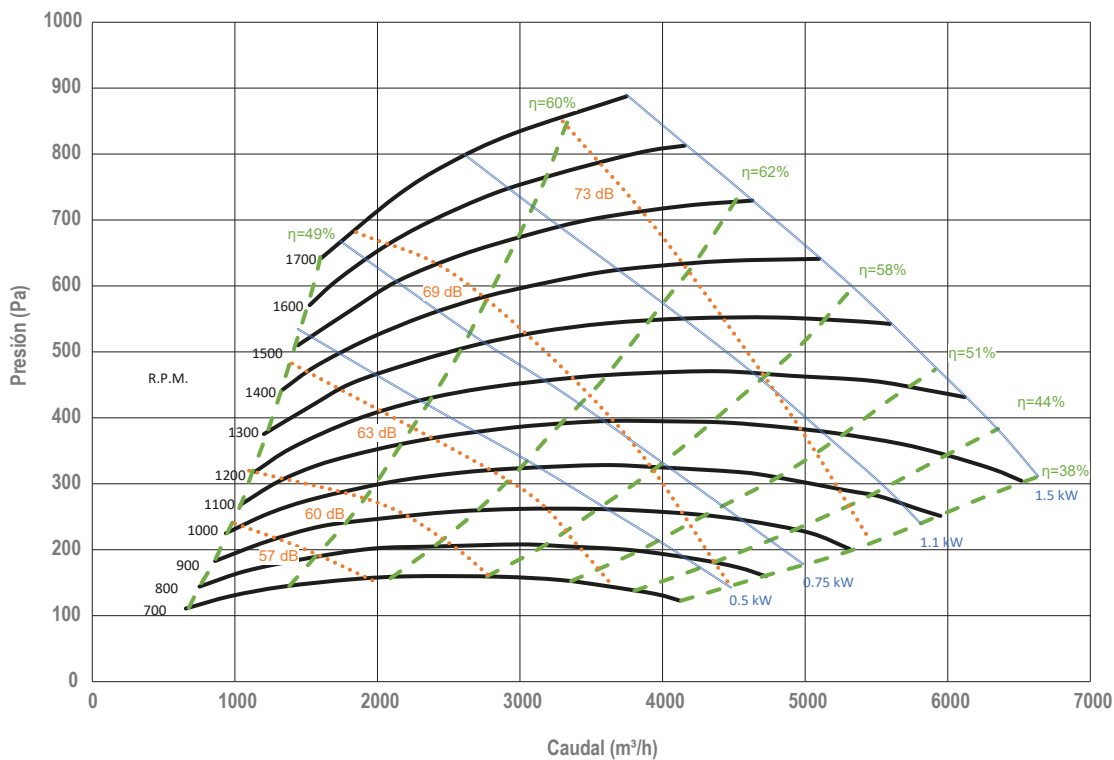


CBT-D

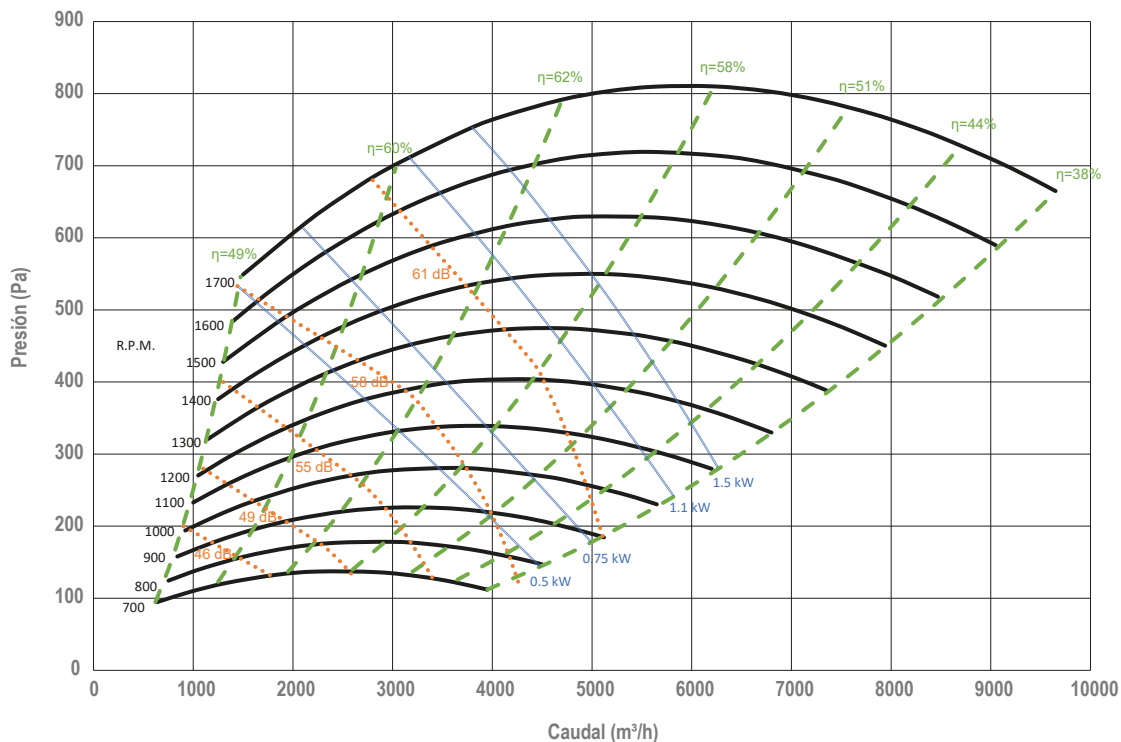




BT-D

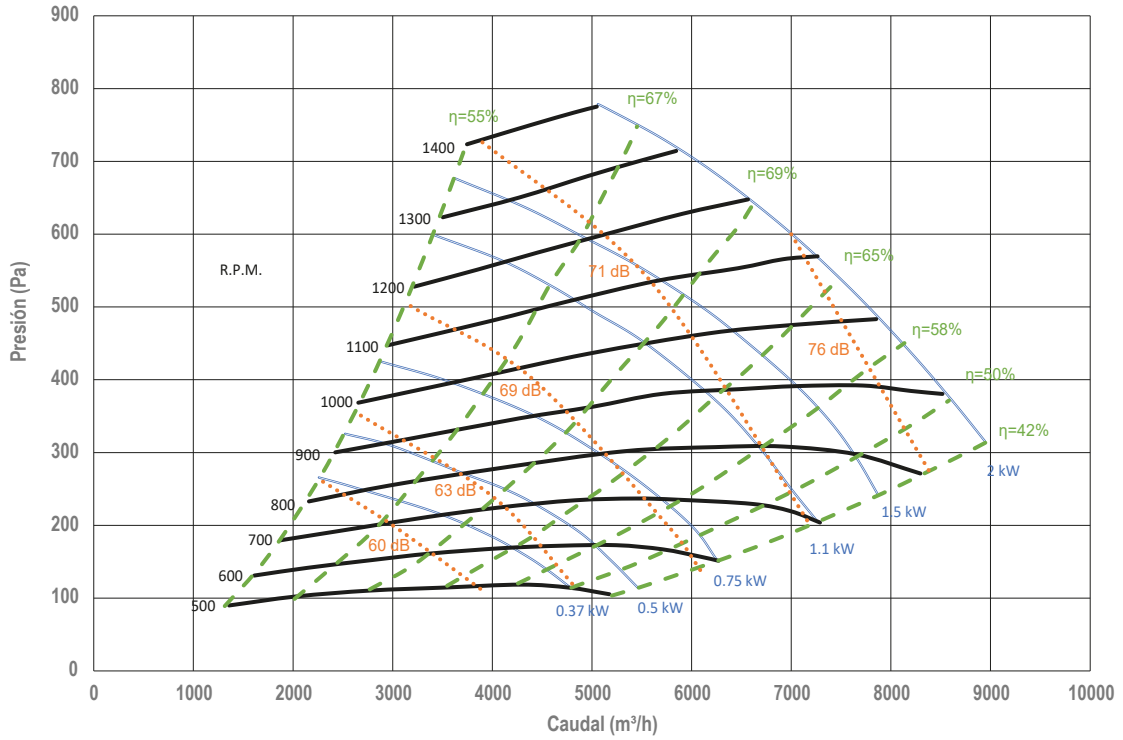


CBT-D

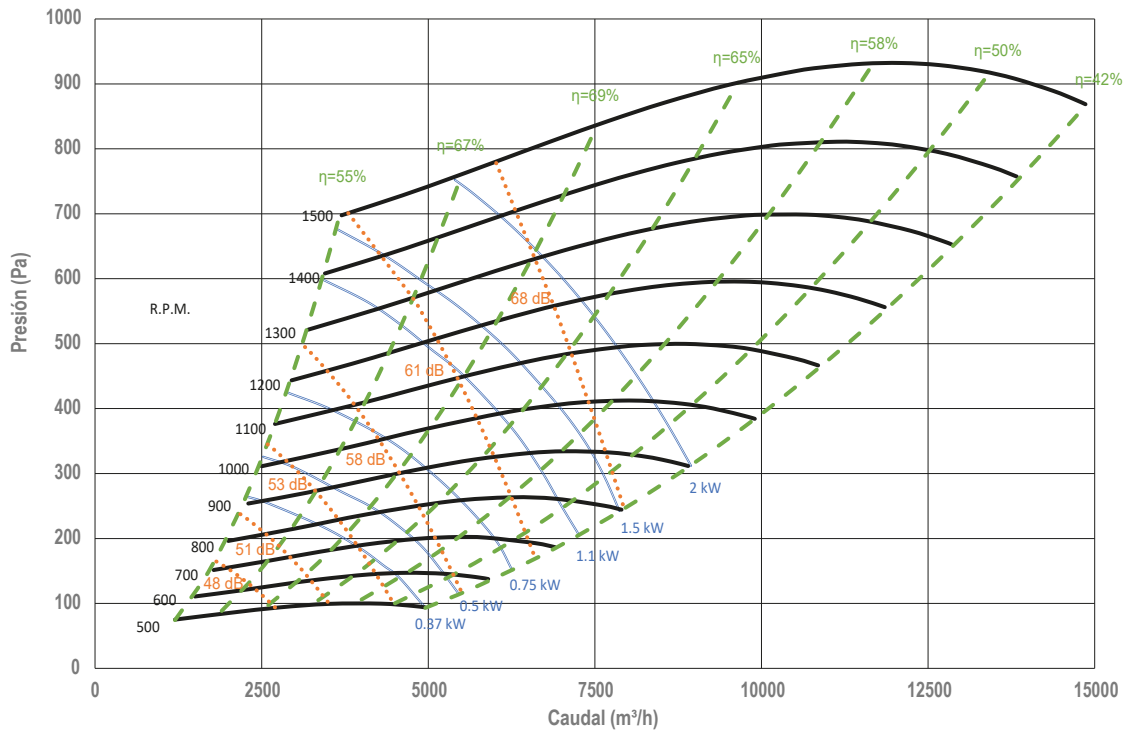




BT-D

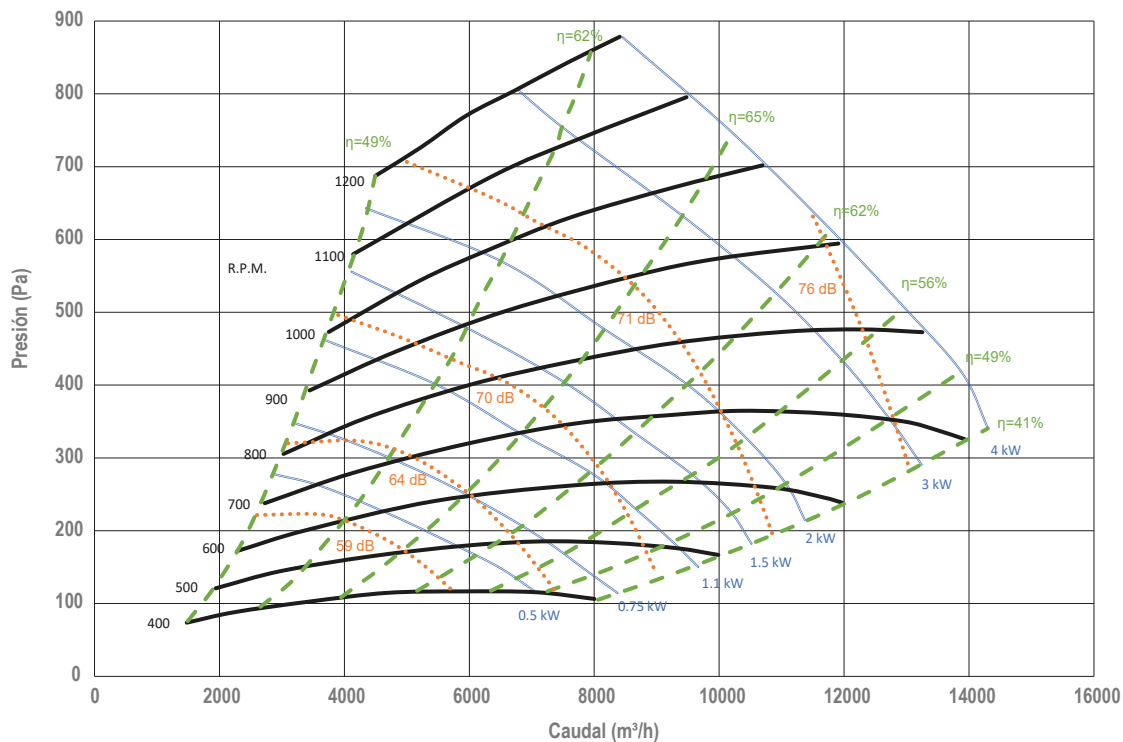


CBT-D

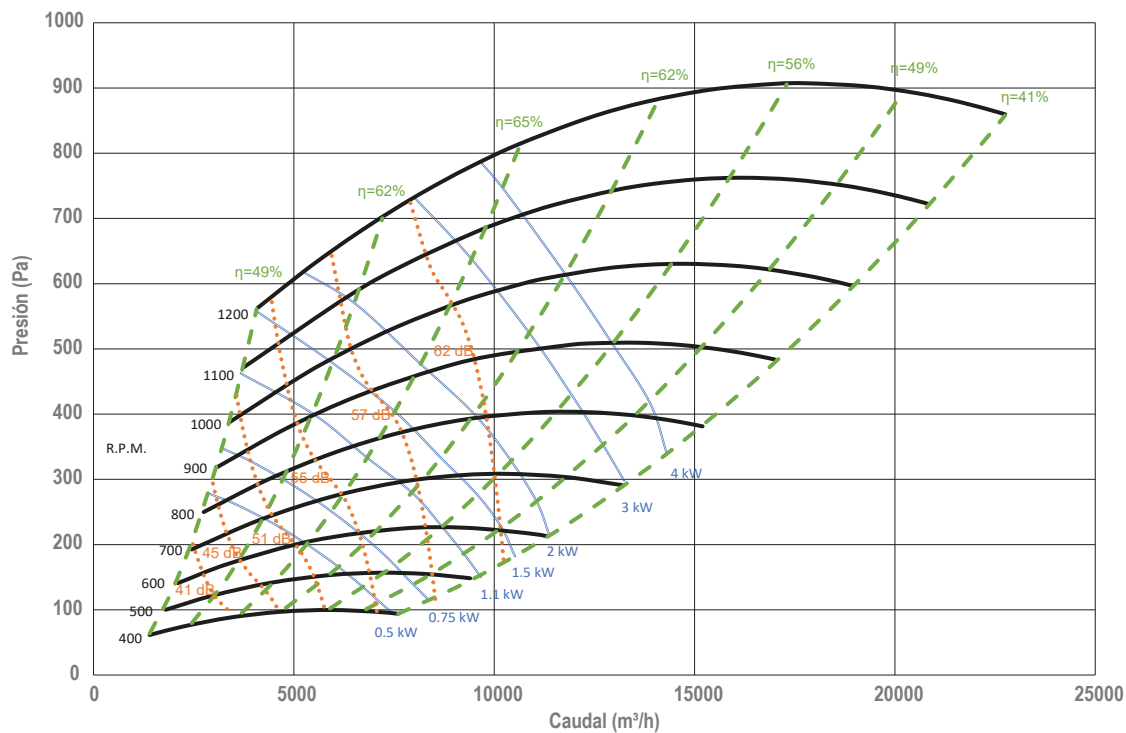




BT-D

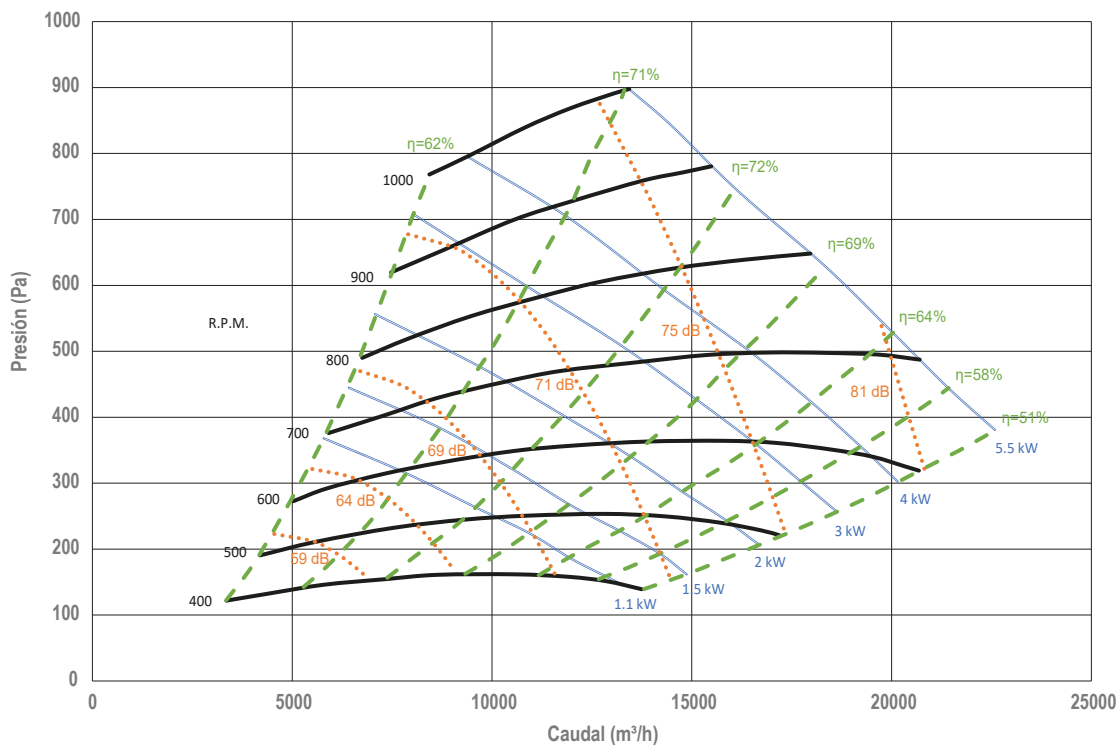


CBT-D

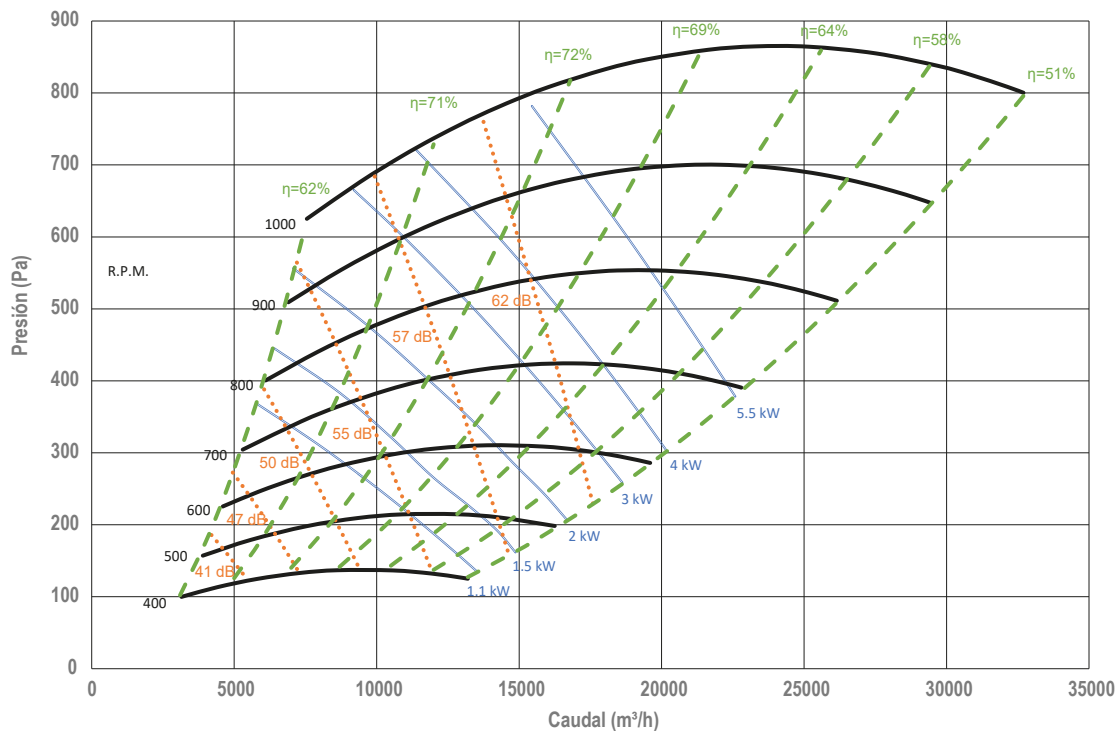




BT-D

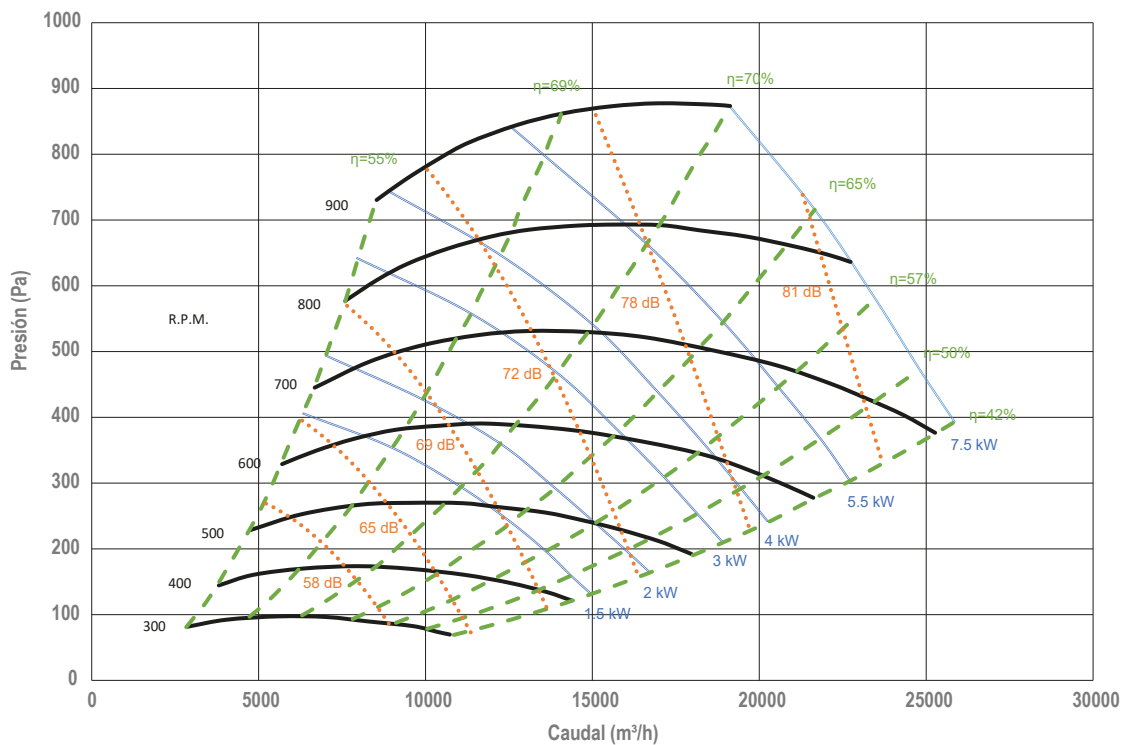


CBT-D

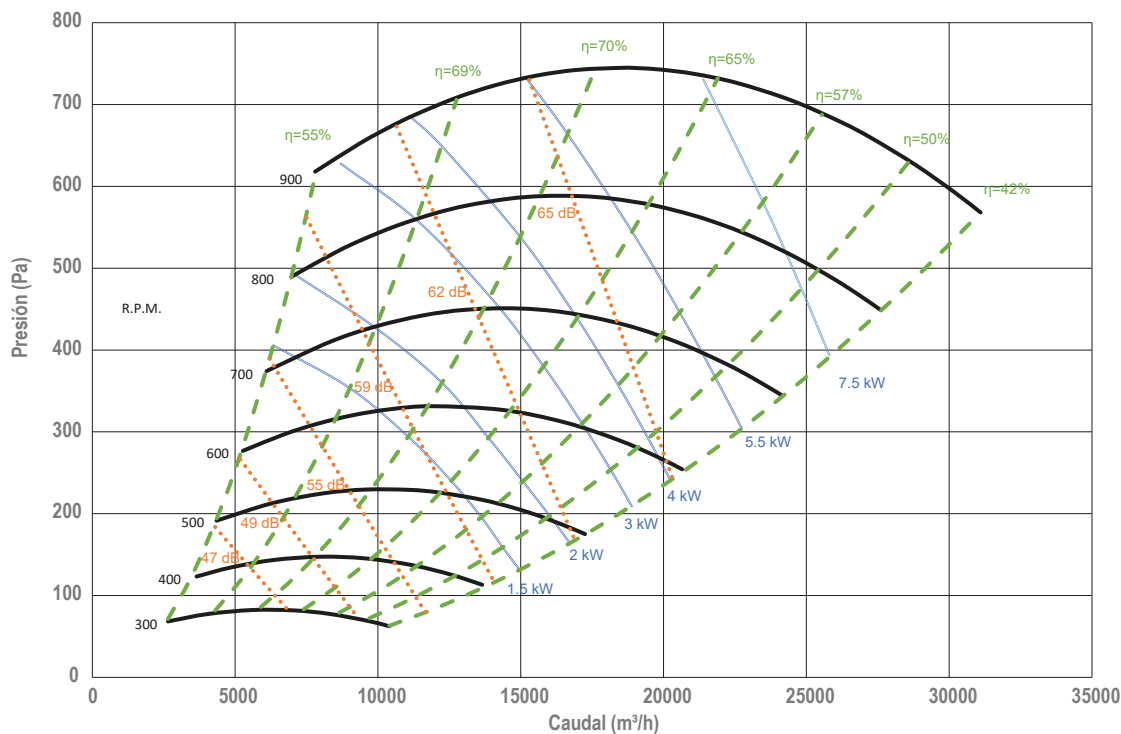




BT-D

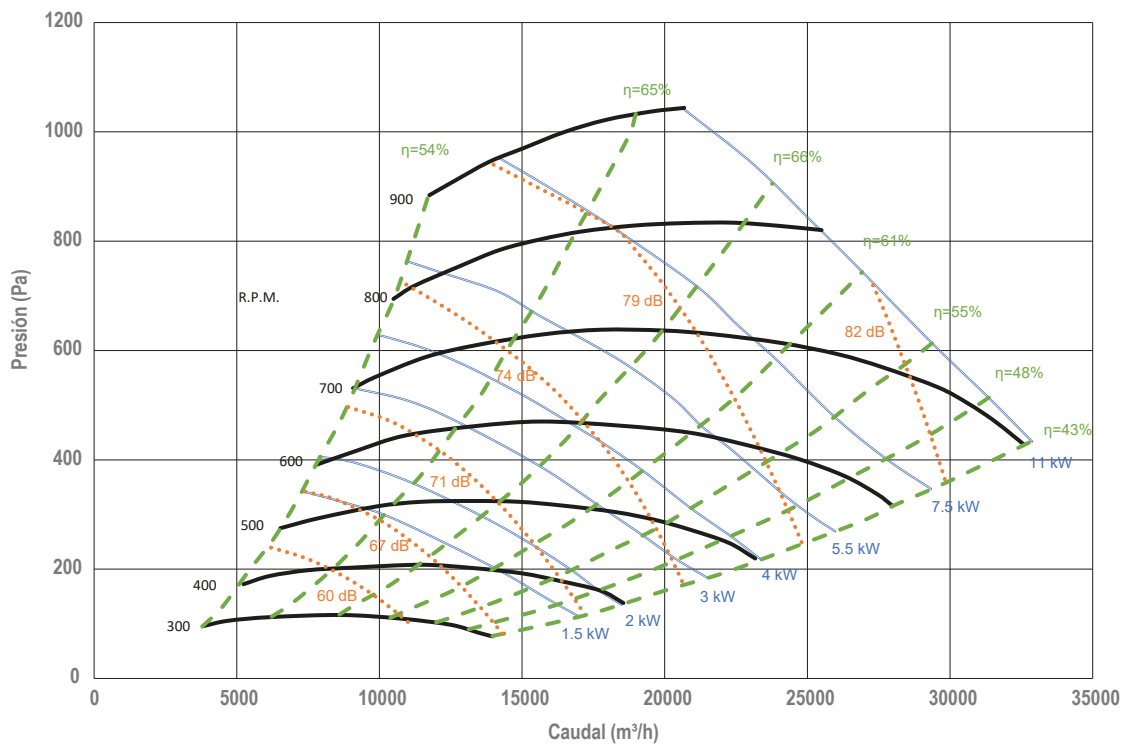


CBT-D

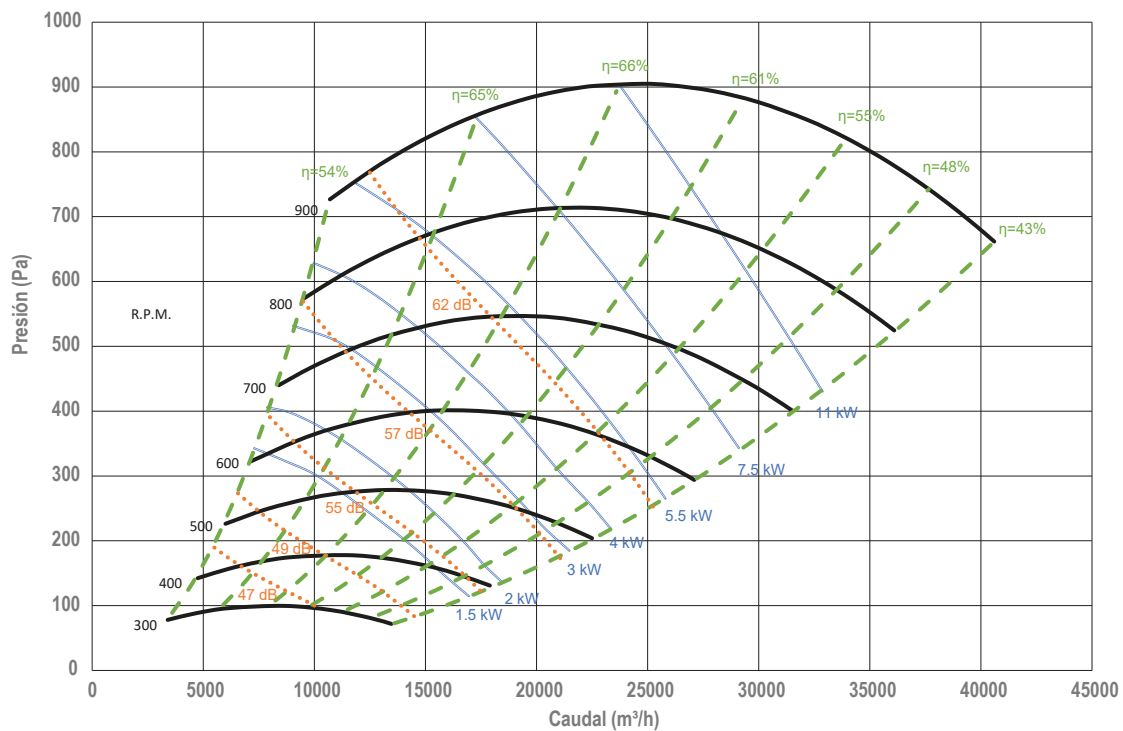




BT-D

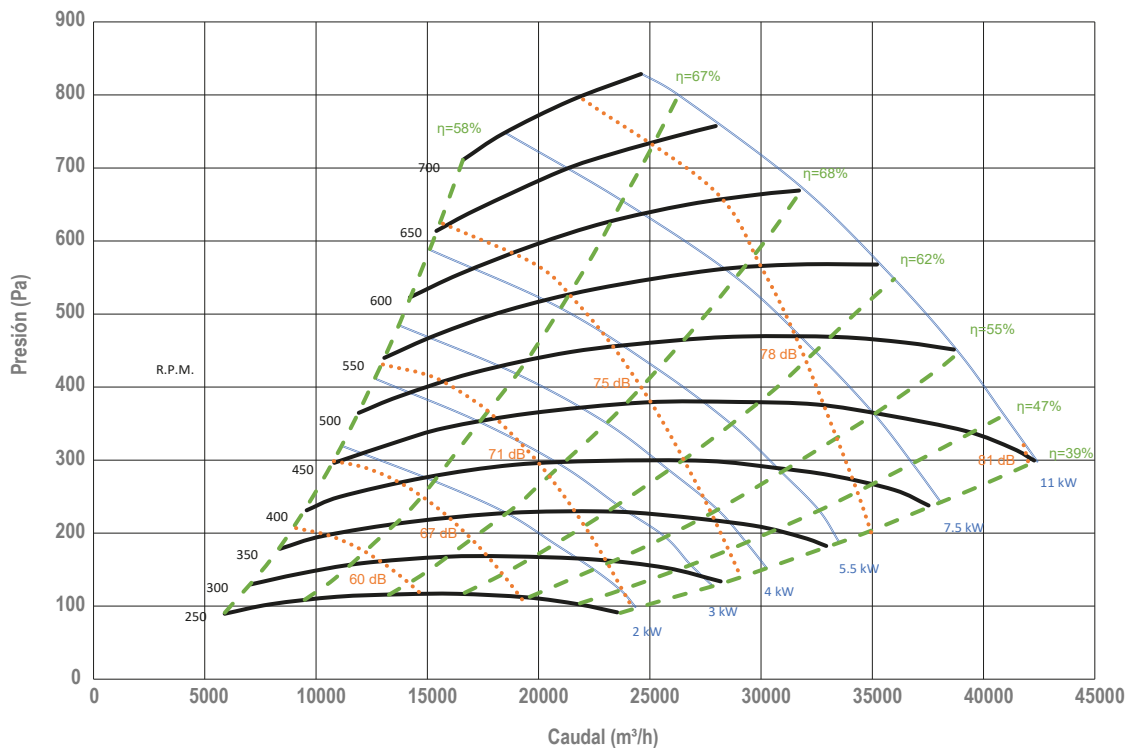


CBT-D

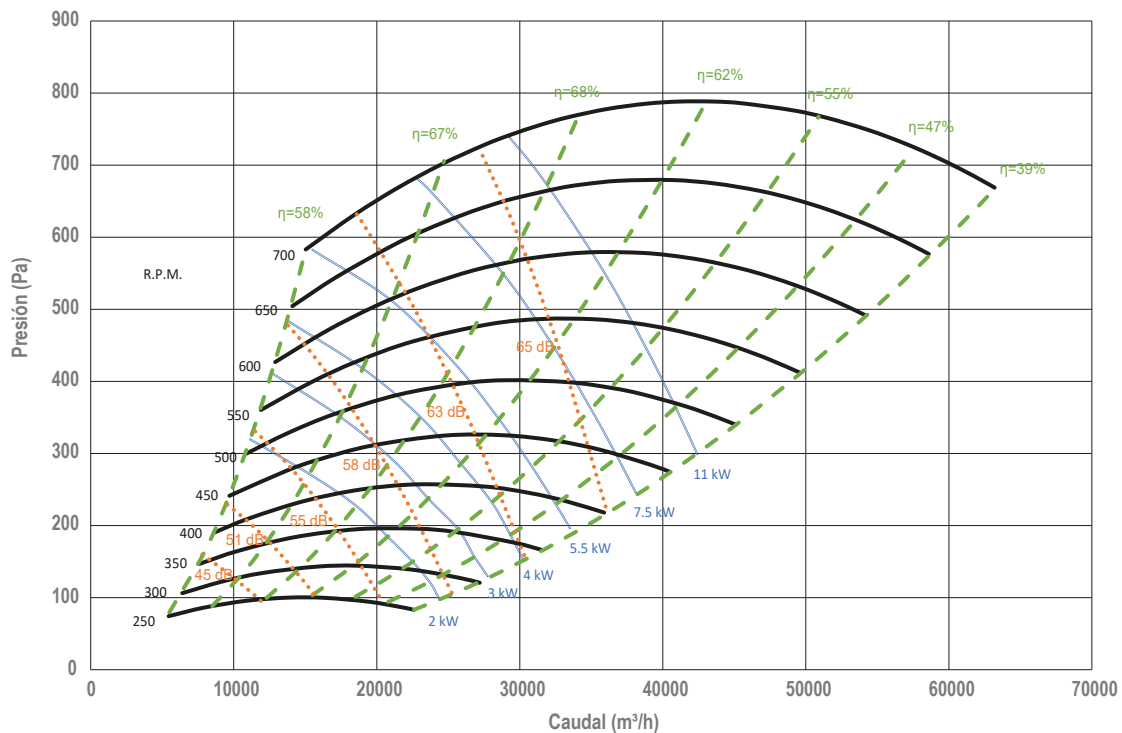




BT-D

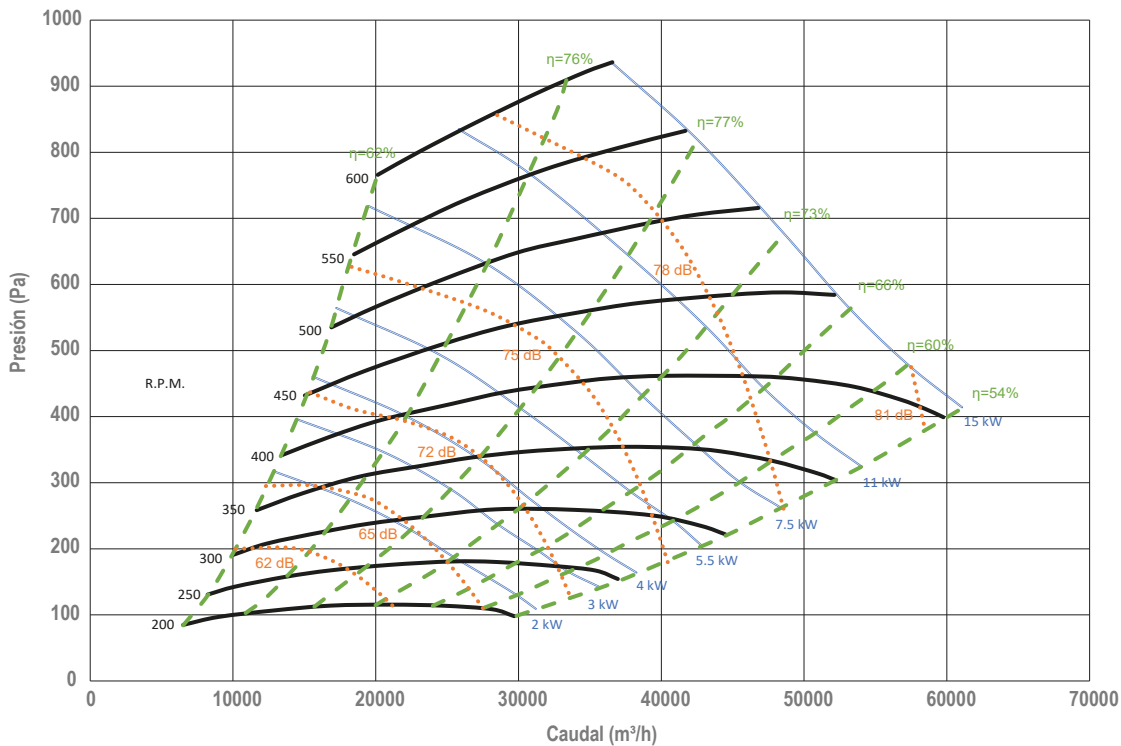


CBT-D





BT-D



CBT-D

